

25 | *Alabama*
+ *Cotton 100%*



26 | *Cotton 100%*





pág. 13



TOP BEBE

Cotton 100%

TALLAS: -a) 3 meses -b) 6 meses -c) 12 meses
El modelo fotografiado corresponde a la talla
-a) 3 meses

MATERIALES

COTTON 100% col. 18: -a) 2 -b) 2 -c) 2 ovillos
2 botones pequeños

Agujas: nº 3 ½

Puntos empleados:

P. jersey der., p. bobo, ojales redondos
(ver pág. de p. básicos)

MUESTRA DEL PUNTO

A *p. jersey der.*, ag. nº 3 ½
10x10 cm. = 23 p. y 30 vtas.
A *p. bobo*, ag. nº 3 ½
10x10 cm. = 23 p. y 44 vtas.

REALIZACIÓN

!!!**IMPORTANTE!!!** Leer pág. 3.

- (1) **Espalda:** montar los p. indicados, trab. 2 vtas. a *p. bobo* y continuar trab. a *p. jersey der.*
- (2) **Sisas:** A -a) 16 cm. -b) 18 cm. -c) 20 cm. de largo total, continuar trab. a *p. bobo*.
En la 3ª vta. del *p. bobo*, cerrar en ambos lados, en cada inicio de vta. los p. indicados.
- (3) **Escote:** A -a) 10 cm. -b) 11 cm. -c) 12 cm. de largo total, contando desde el inicio de las sisas, cerrar los p. centrales indicados y continuar trab. cada lado por separado.
- (4) **Ojal:** A -a) 13 cm. -b) 14 cm. -c) 15 cm. de largo total, contando desde el inicio de las sisas, trab. un ojal de la siguiente manera: 4 p., 1 ojal, 3 p.

(5) **Tirante:** A **-a)** 14 cm. **-b)** 15 cm. **-c)** 16 cm. de largo total, contando desde el inicio de la sisa, **cerrar** todos los p.

Acabar el otro lado igual, pero a la **inversa**.

(6) **Delantero:** **montar** los p. indicados, trab. 2 vtas. a *p. bobo* y continuar trab. a *p. jersey der.*

(7) **Sisas:** A **-a)** 16 cm. **-b)** 18 cm. **-c)** 20 cm. de largo total, continuar trab. a *p. bobo*.

En la 3ª vta. del *p. bobo*, **cerrar** en ambos lados, en cada inicio de vta. los p. indicados.

(8) **Escote:** A **-a)** 7 cm. **-b)** 8 cm. **-c)** 9 cm. de largo total, contando desde el inicio de las sisas, **cerrar** los p. centrales indicados y continuar trab. cada lado por separado.

(9) **Tirante:** A **-a)** 11 cm. **-b)** 12 cm. **-c)** 13 cm. de largo total, contando desde el inicio de la sisa, **cerrar** todos los p.

Acabar el otro lado igual.

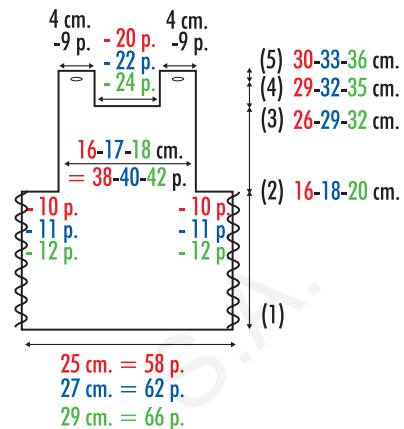
CONFECCIÓN Y REMATE

Coser los lados.

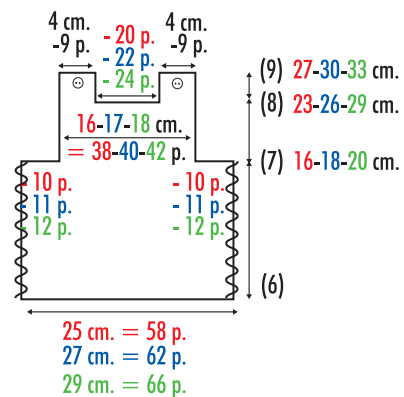
Coser los botones en los tirantes del delantero, según el patrón.

■ **COMO SEGUIR LA LABOR:** Para tejer correctamente el modelo debes seguir los pasos del 1 al 9 (indicados en el patrón) y que encontrarás explicados paso a paso en realización.

ESPALDA



DELANTERO



Abreviaturas

La información en col. negro sirve para todas las tallas

- cm. = centímetros
- p. = puntos
- = cerrar puntos
- = = p. que tenemos en la aguja
- ∩ = coser



page 13



BABY TOP

Cotton 100%

SIZES: -a) 3 months -b) 6 months -c) 12 months

The model in the photograph is wearing size -a) 3 months

MATERIALS

COTTON 100%: -a) 2 -b) 2 -c) 2 balls col. 18
2 small buttons

Knitting needles: Size 4 (U.S.)/(3.5 mm)

Stitches:

Stockinette st, garter st, round buttonholes
(see basic instructions)

GAUGE

Using size 4 needles in *stockinette st*:

23 sts & 30 rows = 4"x4"

Using size 4 needles in *garter st*:

23 sts & 44 rows = 4"x4"

INSTRUCTIONS

!!!IMPORTANT!!! Read pg. 3.

(1) **Back:** cast on the sts as indicated, work 2 rows *garter st* and cont in *stockinette st*.

(2) **Armholes:** When back measures -a) 6 1/4" (16 cm) -b) 7 1/8" (18 cm) -c) 7 7/8" (20 cm), cont working in *garter st*.

On the 3rd row of *garter st*, **bind (cast off)** the sts as indicated at each edge at beg of each row.

(3) **Neckline:** When back measures -a) 3 7/8" (10 cm) -b) 4 3/8" (11 cm) -c) 4 3/4" (12 cm), from start of armhole shaping, **bind (cast off)** the central sts as indicated and cont working each side separately.

(4) **Buttonhole:** When back measures -a) 5 1/8" (13 cm) -b) 5 1/2" (14 cm) -c) 5 7/8" (15 cm), from start of armhole shaping, work a buttonhole in the following manner: 4 sts, 1 buttonhole, 3 sts.

- (5) **Strap:** When back measures **-a) 5 1/2" (14 cm)**
-b) 5 7/8" (15 cm) **-c) 6 1/4" (16 cm)**, from start of armhole shaping, **bind (cast off)** all sts.

Finish the other side the same but **reverse** the shaping.

- (6) **Front:** **cast on** the sts as indicated, work 2 rows *garter st* and cont in *stockinette st*.

- (7) **Armholes:** When front measures **-a) 6 1/4" (16 cm)**
-b) 7 1/8" (18 cm) **-c) 7 7/8" (20 cm)**, cont working in *garter st*.

On the 3rd row of *garter st*, **bind (cast off)** the sts as indicated at each edge at beg of each row.

- (8) **Neckline:** When front measures **-a) 2 3/4" (7 cm)**
-b) 3 1/8" (8 cm) **-c) 3 1/2" (9 cm)**, from start of armhole shaping, **bind (cast off)** the central sts as indicated and cont working each side separately.

- (9) **Strap:** When front measures **-a) 4 3/8" (11 cm)**
-b) 4 3/4" (12 cm) **-c) 5 1/8" (13 cm)**, from start of armhole shaping, **bind (cast off)** all sts.

Finish the other side the same.

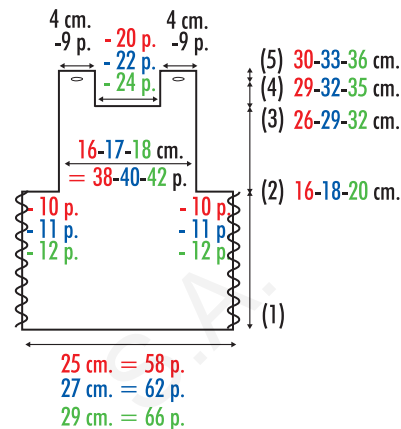
FINISHING (MAKING UP)

Sew sides.

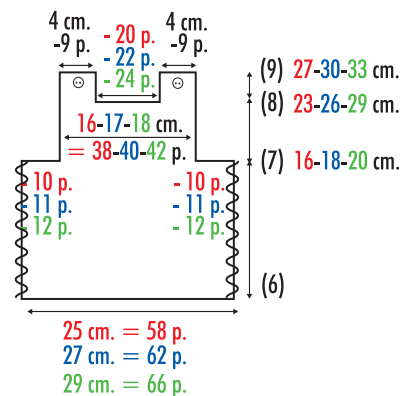
Sew the buttons onto the front straps following the pattern.

- **HOW TO FOLLOW THE WORK:** In order to knit the model correctly you must follow steps 1 to 9 (indicated on the pattern) and as explained step by step in the instructions.

BACK



FRONT



Abbreviations

The information in black is used for all sizes

- cm. = centimeters
- p. = stitches
- = bind (cast off) stitches
- + = increase stitches
- = = stitches that you have on needle
- ∩ = sew