









Katia

POLAR STAR



<p>4x </p> <p></p> <p> LEVEL</p> <p></p>	<p>CHAL CHÂLE SHAWL SJAAL DREIECKSTUCH SCIALLE</p>	<p>6x </p> <p></p> <p> LEVEL</p> <p></p>	<p>CHALECO LARGO GILET LONG LONG WAISTCOAT LANG VEST LANGE WESTE GILET LUNGO</p>
--	--	--	--



POLAR STAR

CHAL / CHÂLE / SHAWL / SJAAL / DREIECKSTUCH / SCIALLE

ES CHAL POLAR STAR

MEDIDAS: 170 cm de largo x 75 cm de ancho, aprox.

MATERIALES

POLAR STAR col. 303: 4 ovillos

NOTA: Dado las especiales características técnicas del artículo, este hilo puede contener nudos.

Para una óptima calidad de la labor, le damos las siguientes instrucciones de cómo debe proceder cuando encuentre un nudo: Con hilo de bobina debe coser el nudo antes de tejerlo para que quede fijado y no se deshaga. Una vez tejido el nudo, pasa desapercibido en el interior del pelo.

Agujas: N° 8

Puntos empleados

P. jersey der.

Ver puntos básicos en:

www.katia.com/es/academy

MUESTRA DEL PUNTO

A *p. jersey der.*, ag. n° 8

10x10 cm = 8 p. y 12 vtas.

REALIZACION

Montar 5 p. Trab. 2 vtas. a *p. jersey der.* y continuar **augmentado** en todas las vtas del derecho de la labor, de la siguiente manera:

3ª vta.: 1 p. der., 1 hebra, 1 p. der., 1 hebra, 1 p. der., 1 hebra, 1 p. der., 1 hebra, 1 p. der. = 9 p.

Nota: Se recomienda de poner un marcador en el

p. central.

4ª vta. y vtas pares: Trab. los p. y las hebras al rev.

5ª vta.: 1 p. der., 1 hebra, 3 p. der., 1 hebra, 1 p. der., 1 hebra, 3 p. der., 1 hebra, 1 p. der. = 13 p.

7ª vta.: 1 p. der., 1 hebra, 5 p. der., 1 hebra, 1 p. der., 1 hebra, 5 p. der., 1 hebra, 1 p. der. = 17 p.

Continuar **augmentado** 4 p. en cada vta. de derecho de la labor, aumentando 1 p. al principio y al final de la vta., y 1 p. a cada lado del p. central.

Continuar **augmentado** hasta terminar los 4 ovillos y **cerrar** todos los p. flojos.

FR CHÂLE POLAR STAR

DIMENSIONS : 170 cm x 75 cm environ

FOURNITURES

Qualité POLAR STAR col. n° 303 : 4 pelotes

REMARQUE : cet article peut contenir des nœuds étant donné ses caractéristiques techniques particulières.

Les instructions suivantes expliquent la procédure à suivre quand un nœud se présente, pour obtenir un travail de qualité : Avec du fil à coudre, coudre le nœud avant de le tricoter pour le fixer et qu'il ne risque pas de se défaire.

Le nœud, une fois tricoté, est caché par les poils et passe inaperçu.

Aiguilles : n° 8

Points employés

Jersey end.

Voir points de base sur :

www.katia.com/FR/academy

ÉCHANTILLON (10 cm x 10 cm)

8 m. et 12 rgs en *jersey end.* avec les aig. n° 8

RÉALISATION

Monter 5 m. et tric. 2 rgs en *jersey end.* puis **augmenter** à tous les rgs sur l'endroit, comme suit :

3° rg : 1 m. end., 1 jeté, 1 m. end., 1 jeté, 1 m. end., 1 jeté, 1 m. end. 1 jeté, 1 m. end. 1 jeté, 1 m. end. On obtient 9 m.

Remarque : il est conseillé de placer un anneau marqueur sur la m. centrale.

4° rg et tous les rgs sur l'envers : tric. tout à l'env. (m. et jetés).

5° rg : 1 m. end., 1 jeté, 3 m. end., 1 jeté, 1 m. end., 1 jeté, 3 m. end. 1 jeté, 1 m. end. On obtient 13 m.

7° rg : 1 m. end., 1 jeté, 5 m. end., 1 jeté, 1 m. end., 1 jeté, 5 m. end. 1 jeté, 1 m. end. On obtient 17 m.

Continuer à **augmenter** 4 m. à tous les rgs sur l'endroit (augmenter 1 m. au début et à la fin du rg et 1 m. avant et après la m. centrale).

Continuer à **augmenter** jusqu'à la fin des 4 pelotes puis **rabattre** souplement.

EN POLAR STAR SHAWL

MEASUREMENTS: 66 7/8" (170 cm) long x 29 1/2" (75 cm) wide, approx.

MATERIALS

POLAR STAR: 4 balls col. 303

NOTE: Due to the special technical characteristics of the article, this yarn may contain some knots. To achieve the best results, here are the instructions to follow if you come across a knot: Before knitting the knot, use sewing thread to work a few stitches through the knot so that it is secure and will not unravel. Once the knot has been knitted it will go unnoticed inside the yarn fibres.

Knitting needles: Size 11 (U.S.)/(8 mm)

Stitches

Stockinette st

See basic stitches on:

www.katia.com/en/academy

GAUGE

Using the size 11 needles in *stockinette st*:
8 sts & 12 rows = 4x4"

INSTRUCTIONS

Cast on 5 sts. Work 2 rows in *stockinette st* and continue **increasing** on all the right side rows of the work as follows:

3rd row: K1, 1 YO, K1, 1 YO, K1, 1 YO, K1, 1 YO, K1 = 9 sts

Note: It is recommended to place a marker at the central stitch.

4th: Work the sts and the YO's in purl st.

5th row: K1, 1 YO, K3, 1 YO, K1, 1 YO, K3, 1 YO, K1 = 13 sts

7th row: K1, 1 YO, K5, 1 YO, K1, 1 YO, K5, 1 YO, K1 = 17 sts

Continue **increasing** 4 sts on every right side row of the work in this manner, increasing 1 st at the start and finish of the row and 1 st at each side of the central st.

Continue **increasing** until the all the 4 balls of yarn are finished and loosely **bind (cast off)** the sts.

NL SJAAL POLAR STAR

AFMETING: ongeveer 170 cm lengte x 75 cm breedte.

BENODIGD MATERIAAL

POLAR STAR kl. 303: 4 bollen

OPMERKING: Gezien de speciale technische kenmerken van dit artikel, kan dit garen knopen bevatten.

Voor een optimale kwaliteit van het werk, geven wij U de volgende instructies over hoe te werk te gaan wanneer er een knoop voorkomt.

Met naaigaren de knoop vastnaaien alvorens deze te breien zodat de knoop vastzit en niet gaat rafelen.

Nádat de knoop gebreed is, valt deze onopgemerkt aan de binnenkant van het haar. Breinaalden: Nr. 8

Gebruikte steken

R. tric.st.

Zie basissteken bij: www.katia.com/nl/academy

STEEKVERHOUDING

In r. tric.st., breinaalden nr. 8

10x10 cm = 8 st. en 12 naalden.

UITVOERING

5 St. opz. Brei 2 naalden r. tric.st. en hierna verdergaan met **meerderen** in alle naalden aan de goede kant v.h. werk, op de volgende manier:

3° naald: 1 st. r., 1 draadoms slag, 1 st. r., 1 draadoms slag, 1 st. r., 1 draadoms slag, 1 st. r., 1 draadoms slag, 1 st. r. = 9 st.

Opmerking: Wij raden aan om een steekmarkeerder te bevestigen in de centrale st. **4e naald en alle even naalden:** brei de st. en de draadomslagen av.

5° naald: 1 st. r., 1 draadoms slag, 3 st. r., 1 draadoms slag, 1 st. r., 1 draadoms slag, 3 st. r., 1 draadoms slag, 1 st. r. = 13 st.

7e naald: 1 st. r., 1 draadoms slag, 5 st. r., 1 draadoms slag, 1 st. r., 1 draadoms slag, 5 st. r., 1 draadoms slag, 1 st. r. = 17 st.

Verdergaan met het **meerderen** draadomslagen 4 st. in elke naald aan de goede kant v.h. werk, meerder hiervoor 1 st. bij het begin en het einde v.d. naald en meerder 1 st. aan elke kant v.d. centrale st.

Verdergaan met **meerderen** tot de 4 bollen garen beëindigd zijn en hierna alle st. losjes afk.

DE DREIECKSTUCH POLAR STAR

MASSE: Ca. 170 cm lang x 75 cm breit

MATERIAL

POLAR STAR Fb. 303: 4 Knäuel

HINWEIS: Aufgrund der speziellen technischen Eigenschaften dieses Artikels können Knoten im Garn vorhanden sein.

Um ein optimales Strickergebnis sicherzustellen, sollten Sie wie folgt vorgehen, wenn ein Knoten erscheint:

Bevor Sie die Stelle mit dem Knoten stricken, verstärken Sie den Knoten mit Nähgarn, damit er nicht aufgehen kann. Nach dem Stricken bleibt er dann unsichtbar im Inneren des Fells verborgen.

Stricknadeln: Nr. 8

Muster

Glatt re.

Siehe Grundmuster bei: www.katia.com/de/academy

MASCHENPROBE

Glatt re. mit Ndl. Nr. 8
10x10 cm = 8 M. und 12 R.

ANLEITUNG

5 M. **anschlagen** und 2 R. *glatt re.* str. Danach in jeder Hinr. wie folgt **zunehmen**:

3. R.: 1 M. re., 1 Umschlag, 1 M. re., 1 Umschlag, 1 M. re., 1 Umschlag, 1 M. re., 1 Umschlag, 1 M. re. = 9 M.

Hinweis: In der mittleren M. einen Maschenmarkierer setzen.

4. und alle geraden R.: Die M. und die Umschläge li. str.

5. R.: 1 M. re., 1 Umschlag, 3 M. re., 1 Umschlag, 1 M. re., 1 Umschlag, 3 M. re., 1 Umschlag, 1 M. re. = 13 M.

7. R.: 1 M. re., 1 Umschlag, 5 M. re., 1 Umschlag, 1 M. re., 1 Umschlag, 5 M. re., 1 Umschlag, 1 M. re. = 17 M.

Danach in jeder Hinr. wie folgt 4 M. **zunehmen**: 1 M. am Anfang und am Ende der R. und 1 M. vor und hinter der mittleren M.

Am Ende des 4. Knäuels die M. locker **abketten**.

IT SCIALLE POLAR STAR

MISURE: Appros. 170 cm di lunghezza x 75 cm di larghezza

MATERIALE

POLAR STAR col. 303: 4 gomitoli

Nota: Data la struttura particolare del filato, si potrebbero trovare nodi.

Per una riuscita ottimale del progetto, diamo le seguenti istruzioni su come procedere quando si incontra un nodo:

Con il filo da cucito, prima di lavorare il nodo, cucirlo in modo che non si apra.

Una volta lavorato il nodo, rimarrà nascosto all'interno del filato.

Ferri: 8 mm

Punti

M. Rasata

Vedi Punti di Base su:

www.katia.com/it/academy

TENSIONE

Con i ferri da 8 mm, a M. Rasata:
10x10 cm = 8 m. x 12 f.

REALIZZAZIONE

Avviare 5 m. Lavorare 2 f. a m. ras. e cont. **augmentando** su tutti i f. sul dir. del lavoro in questo modo:

3° f.: 1 dir., 1 gett., 1 dir., 1 gett., 1 dir., 1 gett., 1 dir., 1 gett., 1 dir. = 9 m.

Nota: Si consiglia di inserire un marcapunti nella m. centrale.

4° f. e f. pari: Lavorare a rov. le m. e i gett.

5° f.: 1 dir., 1 gett., 3 dir., 1 gett., 1 dir., 1 gett., 3 dir., 1 gett., 1 dir. = 13 m.

7° f.: 1 dir., 1 gett., 5 dir., 1 gett., 1 dir., 1 gett., 5 dir., 1 gett., 1 dir. = 17 m.

Cont. **augmentando** 4 m. a ogni f. sul dir. del lavoro, **augmentando** 1 m. all'inizio e alla fine del f. e 1 m. su ciascun lato della m. centrale.

Cont. **augmentando** fino al termine dei 4 gomitoli e **chiudere** morbidamente tutte le m.

Shop on katia.com

300  YARNS
&  FABRICS
4800  PATTERNS

Lo pides en katia.com
lo recibes de tu tienda más cercana

Commandez sur katia.com
soyez livré par la boutique la plus
proche de chez vous

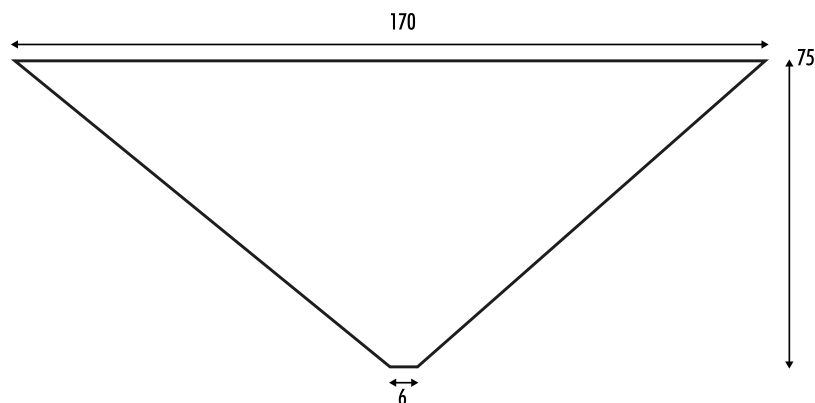
Order at katia.com
receive it from your nearest local store

Je bestelt bij katia.com
en jouw dichtstbijzijnde
winkel verzorgt de levering

Du bestellst auf katia.com
und erhältst es von deinem
katia-händler

Lo chiedi su katia.com
lo ricevi dal negozio a te più vicino

Follow us!





POLAR STAR

CHALECO LARGO / GILET LONG / LONG WAISCOAT
LANG VEST / LANGE WESTE / GILET LUNGO

ES CHALECO LARGO POLAR STAR

TALLAS: -a) 38-40 -b) 42-44 -c) 46-48 -d) 50-52

MATERIALES

POLAR STAR col. 302: -a) 6 -b) 7 -c) 7 -d) 8 ovillos

NOTA: Dado las especiales características técnicas del artículo, este hilo puede contener nudos.

Para una óptima calidad de la labor, le damos las siguientes instrucciones de cómo debe proceder cuando encuentre un nudo:

Con hilo de bobina debe coser el nudo antes de tejerlo para que quede fijado y no se deshaga. Una vez tejido el nudo, pasa desapercibido en el interior del pelo.

Agujas: N° 8

Puntos empleados

P. jersey der., costura a p. de lado

Ver puntos básicos en: www.katia.com/es/academy

MUESTRA DEL PUNTO

A *p. jersey der.*, ag. n° 8
10x10 cm = 8 p. y 12 vtas.

ESPALDA

Montar -a) 40 p. -b) 44 p. -c) 48 p. -d) 52 p. Trab. a *p. jersey der.*

Sisas: A 58 cm de largo total, **cerrar** en ambos lados en cada inicio de vta.:

- a) 1 vez 4 p.
- b) 1 vez 5 p.

- c) 1 vez 5 p.
- d) 1 vez 6 p.

Quedarán: -a) 32 p. -b) 34 p. -c) 38 p. -d) 40 p.
Hombros y escote: A -a) 28 cm -b) 29 cm -c) 30 cm -d) 31 cm contando desde el inicio de las sisas, **cerrar** todos los p.

DELANTERO DERECHO

Montar -a) 21 p. -b) 23 p. -c) 24 p. -d) 26 p. Trab. a *p. jersey der.*

Solapa: A 58 cm de largo total, por el derecho de la labor, **aumentar** en el extremo derecho, a 6 p. de la orilla en cada vta. del derecho: 6 veces 1 p.

Al mismo tiempo:

Sisa: A 58 cm de largo total, **cerrar** en el extremo izquierdo, en el inicio de vta. del revés de la labor:

- a) 1 vez 4 p.
- b) 1 vez 5 p.
- c) 1 vez 5 p.
- d) 1 vez 6 p.

Quedarán: -a) 23 p. -b) 24 p. -c) 25 p. -d) 26 p.

Hombro: A -a) 28 cm -b) 29 cm -c) 30 cm -d) 31 cm contando desde el inicio de la sisa, **cerrar**

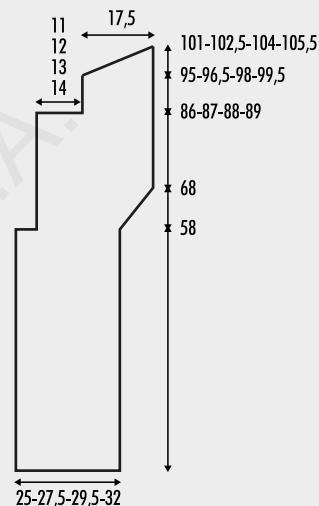
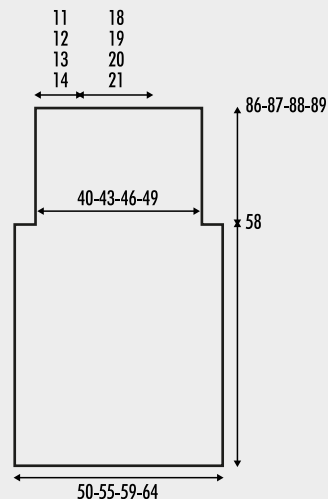
en el extremo izquierdo, en el inicio de vta. del revés de la labor:

- a) 1 vez 9 p.
- b) 1 vez 10 p.
- c) 1 vez 11 p.
- d) 1 vez 12 p.

Quedarán: 14 p. de solapa.

Cuello-solapa: A -a) 9 cm -b) 9,5 cm -c) 10 cm -d) 10,5 cm contando desde el inicio del hombro, trab. a vtas. acortadas de la siguiente manera:

Derecho de la labor: trab. 10 p. dejar 4 p. en **espera**, dar la vta. a la labor y trab. 10 p., dar la vta. a la labor y trab. 8 p. y dejar en **espera** 6 p.,



dar la vta. a la labor y trab. 8 p., dar la vta. a la labor y trab. 6 p. y dejar en **espera** 8 p., dar la vta. a la labor y trab. 6 p., dar la vta. a la labor y trab. los 14 p. y en la siguiente vta. **cerrar** todos los p.

DELANTERO IZQUIERDO

Trab. igual que el delantero derecho, pero a la **inversa**.

CONFECCIÓN Y REMATE

Todas las costuras se **cosen** a *p. de lado*.

Coser los hombros.

Coser uniendo la solapa de los 2 delanteros (por los p. cerrados) y **coser** la parte posterior de la solapa al escote de la espalda.

Coser los lados.

FR GILET LONG POLAR STAR

TAILLES : -a) 38-40 -b) 42-44 -c) 46-48 -d) 50-52

FOURNITURES

Qualité POLAR STAR col. n° 302 : -a) 6 -b) 7 -c) 7 -d) 8 pelotes

REMARQUE : cet article peut contenir des nœuds étant donné ses caractéristiques techniques particulières.

Les instructions suivantes expliquent la procédure à suivre quand un nœud se présente, pour obtenir un travail de qualité : Avec du fil à coudre, coudre le nœud avant de le tricoter pour le fixer et qu'il ne risque pas de se défaire.

Le nœud, une fois tricoté, est caché par les poils et passe inaperçu.

Aiguilles : n° 8

Points employés

Jersey end., couture au pt de côté

Voir explications dans Points de base:

www.katia.com/fr/academy

ÉCHANTILLON (10 cm x 10 cm)

8 m. et 12 rgs en *jersey end.*, avec les aig. n° 8

DOS

Monter -a) 40 m. **-b)** 44 m. **-c)** 48 m. **-d)** 52 m. et tric. en *jersey end.*

Emmanchures : à 58 cm de hauteur totale,

rabattre de chaque côté, au début de chaque rg :

-a) 1 x 4 m.

-b) 1 x 5 m.

-c) 1 x 5 m.

-d) 1 x 6 m.

Il reste **-a)** 32 m. **-b)** 34 m. **-c)** 38 m **-d)** 40 m.

Épaules et encolure : à **-a)** 28 cm **-b)** 29 cm **-c)** 30 cm **-d)** 31 cm à partir du début des emmanchures, **rabattre**.

DEVANT DROIT

Monter -a) 21 m. **-b)** 23 m. **-c)** 24 m. **-d)** 26 m. et tric. en *jersey end.*

Revers : à 58 cm de hauteur totale, sur l'endroit, **augmenter** 1 m. du côté droit, à 6 m. du bord et à chaque rg sur l'endroit, 6 fois.

En même temps :

Emmanchure : à 58 cm de hauteur totale,

rabattre du côté gauche, au début du rg sur l'envers :

-a) 1 x 4 m.

-b) 1 x 5 m.

-c) 1 x 5 m.

-d) 1 x 6 m.

Il reste **-a)** 23 m. **-b)** 24 m. **-c)** 25 m **-d)** 26 m.

Épaule : à **-a)** 28 cm **-b)** 29 cm **-c)** 30 cm **-d)** 31 cm à partir du début de l'emmanchure, **rabattre** du côté gauche, au début du rg sur l'envers :

-a) 1 x 9 m.

-b) 1 x 10 m.

-c) 1 x 11 m.

-d) 1 x 12 m.

Il reste les 14 m. du revers.

Col-revers : à **-a)** 9 cm **-b)** 9,5 cm **-c)** 10 cm **-d)**

10,5 cm à partir du début de l'épaule, tric. en rgs raccourcis comme suit.

Sur l'endroit, tric. 10 m., laisser 4 m. **en attente**, retourner le travail, tric. 10 m. retourner le travail et tric. 8 m., laisser 6 m. **en attente**, retourner le travail, tric. 8 m., retourner le travail, tric. 6 m., laisser 8 m. **en attente**, retourner le travail, tric. 6 m., retourner le travail, tric. 14 m. puis **rabattre** au rg suivant.

DEVANT GAUCHE

Tric. comme le devant droit mais en **vis-à-vis**.

MONTAGE

Fermer toutes les coutures au *pt de côté*.

Coudre les épaules.

Assembler le revers des deux devants (au niveau des m. rabattues) puis **coudre** la partie arrière du revers sur l'encolure du dos.

Coudre les côtés.

EN POLAR STAR LONG WAISTCOAT

SIZE: **-a)** 39 3/8" **-b)** 43 1/4" **-c)** 46 1/2" **-d)** 50 3/8 finished bust measurement

UK sizes: **-a)** 8-10 **-b)** 12-14 **-c)** 16-18 **-d)** 20-22

MATERIALS

POLAR STAR: **-a)** 6 **-b)** 7 **-c)** 7 **-d)** 8 balls col. 302

NOTE: Due to the special technical characteristics of the article, this yarn may contain some knots. To achieve the best results, here are the instructions to follow if you come across a knot: Before knitting the knot, use sewing thread to work a few stitches through the knot so that it is secure and will not unravel. Once the knot has been knitted it will go unnoticed inside the yarn fibres.

Knitting needles: Size 11 (U.S.)/(8 mm)

Stitches

Stockinette st, side seams

See basic stitches on:

www.katia.com/en/academy

GAUGE

Using the size 11 needles in *stockinette st*:
8 sts & 12 rows = 4x4"

BACK

Cast on -a) 40 **-b)** 44 **-c)** 48 **-d)** 52 sts. Work in *stockinette st*.

Armholes: When back measures 22 7/8" (58 cm) measuring from the start, **bind (cast off)** at each edge, at the beginning of each row as follows:

-a) 4 sts 1 time

-b) 5 sts 1 time

-c) 5 sts 1 time

-d) 6 sts 1 time

Total: **-a)** 32 **-b)** 34 **-c)** 38 **-d)** 40 sts.

Shoulder and neckline: At a distance of **-a)** 11" (28 cm) **-b)** 11 3/8" (29 cm) **-c)** 11 3/4" (30 cm) **-d)** 12 1/4" (31 cm) measuring from the start of the armhole shaping, **bind (cast off)** all the sts.

RIGHT FRONT

Cast on -a) 21 **-b)** 23 **-c)** 24 **-d)** 26 sts. Work in *stockinette st*.

Rever: When right front measures 22 7/8" (58 cm) measuring from the start and with the right side of the work facing, **increase** at the right side edge (= 6 sts in from the edge) as follows: 1 st 6 times.

At the same time:

Armhole: When right front measures 22 7/8" (58 cm) measuring from the start, **bind (cast off)** at the left side edge, at the beginning of the wrong side row of the work as follows:

-a) 4 sts 1 time

-b) 5 sts 1 time

-c) 5 sts 1 time

-d) 6 sts 1 time

Total: **-a)** 23 **-b)** 24 **-c)** 25 **-d)** 26 sts.

Shoulder: At a distance of **-a)** 11" (28 cm) **-b)** 11 3/8" (29 cm) **-c)** 11 3/4" (30 cm) **-d)** 12 1/4" (31 cm) measuring from the start of the armhole shaping, **bind (cast off)** all the left side edge, at the beginning of the wrong side row of the work as follows:

-a) 9 sts 1 time

-b) 10 sts 1 time

-c) 11 sts 1 time

-d) 12 sts 1 time

Total: 14 reverse sts.

Collar-rever: At a distance of **-a)** 3 1/2" (9 cm) **-b)** 3 3/4" (9.5 cm) **-c)** 3 7/8" (10 cm) **-d)** 4 1/8" (10.5 cm) measuring from the start of the shoulder shaping, work a row of short row shaping in the following manner:

Right side of the work: work 10 sts, leave 4 sts **on hold**, turn work and work 10 sts, turn work and work 8 sts, leave 6 sts **on hold**. Turn work and work 8 sts, turn work and work 6 sts, leave 8 sts **on hold**. Turn work and work 6 sts, turn work and work 14 sts.

Bind (cast off) all the sts on the next row.

LEFT FRONT

Work the same as the right front, but **reverse** the shaping.

FINISHING (MAKING UP)

All the seams are **sewn** using *side seams*.

Sew the shoulders.

Join and sew the reverse ends of the 2 fronts together (along the bound off sts) and **sew** the back part of the reverse along the back neckline.

Sew the sides.

NL LANG VEST POLAR STAR

MATEN: **-a)** 38-40 **-b)** 42-44 **-c)** 46-48 **-d)** 50-52

BENODIGD MATERIAAL

POLAR STAR kl. 302: **-a)** 6 **-b)** 7 **-c)** 7 **-d)** 8 bollen

OPMKERING: Gezien de speciale technische kenmerken van dit artikel, kan dit garen knopen bevatten.

Voor een optimale kwaliteit van het werk, geven wij U de volgende instructies over hoe te werk te gaan wanneer er een knoop voorkomt.

Met naaigaren de knoop vastnaaien alvorens deze te breien zodat de knoop vastzit en niet gaat rafelen.

Nádat de knoop gebreid is, valt deze onopgemerkt aan de binnenkant van het haar.

Breinaalden: Nr. 8

Gebruikte steken

R. tric.st., naad d.m.v. platte kantsteek

Zie basissteken bij: www.katia.com/nl/academy

STEEKVERHOUDING

In *r. tric.st.*, breinaalden nr. 8
10x10 cm = 8 st. en 12 naalden.

RUGPAND

-a) 40 st. **-b)** 44 st. **-c)** 48 st. **-d)** 52 st. **opz.** Brei *r. tric.st.*

Armsgaten: Bij 58 cm totale lengte, aan beide kanten, bij het begin van elke naald **afk.:**

-a) 1 maal 4 st.

-b) 1 maal 5 st.

-c) 1 maal 5 st.

-d) 1 maal 6 st.

Er zijn hierna: **-a)** 32 st. **-b)** 34 st. **-c)** 38 st. **-d)** 40 st.

Schouders en hals: Bij **-a)** 28 cm **-b)** 29 cm **-c)** 30 cm **-d)** 31 cm lengte, meten vanaf het begin v.d. armsgaten, alle st. **afk.**

RECHTER VOORPAND

-a) 21 st. **-b)** 23 st. **-c)** 24 st. **-d)** 26 st. **opz.** Brei *r. tric.st.*

Rever: Bij 58 cm totale lengte, aan de goede kant v.h. werk, **meerder** op het rechter uiteinde, op 6 st. vanaf de kant, in elke naald aan de goede kant v.h. werk: 6 maal 1 st.

Tegelijkertijd:

Armsgat: Bij 58 cm totale lengte, op het linker uiteinde, bij het begin v.d. naald aan de verkeerde kant v.h. werk **afk.:**

-a) 1 maal 4 st.

-b) 1 maal 5 st.

-c) 1 maal 5 st.

-d) 1 maal 6 st.

Er zijn hierna: **-a)** 23 st. **-b)** 24 st. **-c)** 25 st. **-d)** 26 st.

Schouder: Bij **-a)** 28 cm **-b)** 29 cm **-c)** 30 cm **-d)** 31 cm lengte, meten vanaf het begin v.h. armsgat, op het linker uiteinde, bij het begin v.d.

naald aan de verkeerde kant v.h. werk **afk.**:

-a) 1 maal 9 st.

-b) 1 maal 10 st.

-c) 1 maal 11 st.

-d) 1 maal 12 st.

Er zijn hierna 14 st. over v.d. rever.

Kraag-rever: Bij -a) 9 cm -b) 9,5 cm -c) 10 cm -d) 10,5 cm lengte, meten vanaf het begin v.d. schouder, verkorte naalden breien op de volgende manier:

Aan de goede kant v.h. werk: brei 10 st., 4 st.

laten wachten, keer het werk en brei 10 st., keer het werk en brei 8 st., 6 st. **laten wachten**, keer het werk en brei 8 st., keer het werk en brei 6 st., 8 st. **laten wachten**, keer het werk en brei 6 st., keer het werk en brei de 14 st., in de volgende naald alle st. **afk.**

LINKER VOORPAND

Breien zoals het rechter voorpand, maar **in spiegelbeeld**.

IN ELKAAR ZETTEN EN AFWERKEN

Alle naden worden **vastgenaaid** d.m.v. *platte kantsteek*.

Sluit de schoudernaden.

De revers v.d. 2 voorpanden **samennemen en vastnaaien** (bij de steken die afgekant zijn) en de achterkant v.d. rever **vastnaaien** aan de hals v.h. rugpand.

Sluit de naden v.d. zijkanten.

DE LANGE WESTE POLAR STAR

GRÖSSEN: -a) 36-38 -b) 40-42 -c) 44-46 -d) 48-50

MATERIAL

POLAR STAR Fb. 302: -a) 6 -b) 7 -c) 7 -d) 8 Knäuel

HINWEIS: Aufgrund der speziellen technischen Eigenschaften dieses Artikels können Knoten im Garn vorhanden sein.

Um ein optimales Strickergebnis sicherzustellen, sollten Sie wie folgt vorgehen, wenn ein Knoten erscheint:

Bevor Sie die Stelle mit dem Knoten stricken, verstärken Sie den Knoten mit Nähgarn, damit er nicht aufgehen kann. Nach dem Stricken bleibt er dann unsichtbar im Inneren des Fells verborgen.

Stricknadeln: Nr. 8

Muster

Glatt re., Matratzenstich für die Nähte

Siehe Grundmuster bei:

www.katia.com/de/academy

MASCHENPROBE

Glatt re. mit Ndln. Nr. 8

10x10 cm = 8 M. und 12 R.

RÜCKENTEIL

-a) 40 M. -b) 44 M. -c) 48 M. -d) 52 M.

anschlagen. *Glatt re. str.*

Armausschnitte: In 58 cm Gesamthöhe beidseitig, am Anfang jeder R., wie folgt **abketten**:

-a) 1 mal 4 M.

-b) 1 mal 5 M.

-c) 1 mal 5 M.

-d) 1 mal 6 M.

Es bleiben: -a) 32 M. -b) 34 M. -c) 38 M. -d) 40 M.

Schultern und Halsausschnitt: In -a) 28 cm -b)

29 cm -c) 30 cm -d) 31 cm Höhe, ab dem Anfang der Armausschnitte gemessen, alle M. **abketten**.

RECHTES VORDERTEIL

-a) 21 M. -b) 23 M. -c) 24 M. -d) 26 M.

anschlagen. *Glatt re. str.*

Revers: In 58 cm Gesamthöhe in den Hinr. am rechten Rand, nach den ersten 6 M., 6 mal 1 M.

zunehmen.

Gleichzeitig:

Armausschnitt: In 58 cm Gesamthöhe am linken Rand, am Anfang der Rückr., wie folgt **abketten**:

-a) 1 mal 4 M.

-b) 1 mal 5 M.

-c) 1 mal 5 M.

-d) 1 mal 6 M.

Es bleiben: -a) 23 M. -b) 24 M. -c) 25 M. -d) 26 M.

Schulter: In -a) 28 cm -b) 29 cm -c) 30 cm -d) 31 cm Höhe, ab dem Anfang des Armausschnitts gemessen, am linken Rand, am Anfang der Rückr., wie folgt **abketten**:

-a) 1 mal 9 M.

-b) 1 mal 10 M.

-c) 1 mal 11 M.

-d) 1 mal 12 M.

Es bleiben 14 M. für das Revers

Revers am Halsausschnitt: In -a) 9 cm -b) 9,5 cm -c) 10 cm -d) 10,5 cm Höhe, ab dem Anfang der Schulter gemessen, wie folgt verkürzte R. str.:

Hinreihe: 10 M. str., 4 M. **stilllegen**, die Arbeit

umdrehen und 10 M. str., die Arbeit umdrehen, 8

M. str. und 6 M. **stilllegen**, die Arbeit umdrehen

und 8 M. str., die Arbeit umdrehen, 6 M. str. und

8 M. **stilllegen**, die Arbeit umdrehen, 6 M. str.,

die Arbeit umdrehen und die 14 M. str. In der

nächsten R. alle M. **abketten**.

LINKES VORDERTEIL

Gegengleich str.

AUSARBEITUNG

Alle Nähte werden mit *Matratzenstich* genäht.

Die Schultern **nähen**.

Die Seitenränder (= abgekettete M.) des Revers

der beiden Vorderseite **zusammennähen** und das

Revers an den Halsausschnitt des Rückenteils

nähen.

Die Seitenränder von Vorder- und Rückenteil

nähen.

IT GILET LUNGO POLAR STAR

TAGLIE: -a) 42-44 -b) 46-48 -c) 50-52 -d) 54-56

MATERIALE

POLAR STAR col. 302: -a) 6 -b) 7 -c) 7 -d) 8 gomitolì

NOTA: Data la struttura particolare del filato, si potrebbero trovare nodi.

Per una riuscita ottimale del progetto, diamo le seguenti istruzioni su come procedere quando si incontra un nodo:

Con il filo da cucito, prima di lavorare il nodo, cucirlo in modo che non si apra.

Una volta lavorato il nodo, rimarrà nascosto all'interno del filato.

Ferri: 8 mm

Punti

M. Rasata, Cucitura a P. Materasso

Vedi Punti di Base su:

www.katia.com/it/academy

TENSIONE

Con i ferri da 8 mm, a *M. Rasata*
10x10 cm = 8 m. x 12 f.

DIETRO

Avviare -a) 40 -b) 44 -c) 48 -d) 52 m. e lavorare a *m. ras.*

Scalfi: A 58 cm di altezza, **chiudere** su entrambi i lati, all'inizio di ogni f.:

-a) 1 volta 4 m.

-b) 1 volta 5 m.

-c) 1 volta 5 m.

-d) 1 volta 6 m.

Totale: -a) 32 -b) 34 -c) 38 -d) 40 m.

Spalle e scollo: A -a) 28 cm -b) 29 cm -c) 30 cm -d) 31 cm dall'inizio degli scalfi, **chiudere** tutte le m.

DAVANTI DESTRO

Avviare -a) 21 -b) 23 -c) 24 -d) 26 m. e lavorare a *m. ras.*

Bavero: A 58 cm di altezza, sul dir. del lavoro, **umentare** sul lato destro, a 6 m. dal bordo, a ogni f. sul dir.: 6 volte 1 m.

Allo stesso tempo:

Scalfo: A 58 cm di altezza, **chiudere** sul lato sinistro, all'inizio del f. sul rov. del lavoro:

-a) 1 volta 4 m.

-b) 1 volta 5 m.

-c) 1 volta 5 m.

-d) 1 volta 6 m.

Totale: -a) 23 -b) 24 -c) 25 -d) 26 m.

Spalla: A -a) 28 cm -b) 29 cm -c) 30 cm -d) 31 cm dall'inizio dello scalfo, **chiudere** sul lato sinistro, all'inizio del f. sul rov. del lavoro:

-a) 1 volta 9 m.

-b) 1 volta 10 m.

-c) 1 volta 11 m.

-d) 1 volta 12 m.

Totale: 14 m. del bavero.

Collo-bavero: A -a) 9 cm -b) 9,5 cm -c) 10 cm -d) 10,5 cm dall'inizio della spalla, lavorare a ferri accorciati in questo modo:

Diritto del lavoro: lavorare 10 m., lasciare 4 m. in **attesa**, girare e lavorare 10 m., girare e lavorare

8 m. e lasciare 6 m. in **attesa**, girare e lavorare 8

m., girare e lavorare 6 m., e lasciare in **attesa** 8

m., girare e lavorare 14 m. e sul f. succ. **chiudere**

tutte le m.

DAVANTI SINISTRO

Lavorare come il davanti destro ma **invertendo** le sagomature.

FINITURE

Tutte le **cuciture** vanno eseguite a *P. Materasso*. **Cucire** le spalle.

Cucire unendo i baveri dei 2 davanti (lungo le m. chiuse) e **cucire** la parte posteriore del bavero allo scollo posteriore.

Cucire i lati.

Shop on katia.com

300  YARNS

&  FABRICS

4800  PATTERNS

Order at katia.com
receive it from your nearest local store