

14 | Cotton Jeans



15 | *Raphia*
"Wood Pülpe"



16 | San Remo





pág. 9



BOLSO

Raphia “Wood Pulpe”



Sigue el paso a paso de cómo tejer este modelo en: [YouTube www.katia.com](https://www.youtube.com/watch?v=www.katia.com) en el apartado aprende - Vídeos paso a paso.

MATERIALES

RAPHIA “Wood Pulpe” col. 57: 4 ovillos
150 cm. de cinta de lona

Ganchillo: nº 4 mm.

Puntos empleados:

P. de cadeneta, *p. alto* (ver pág. de p. básicos)
P. fantasía (ver gráfico A)

MUESTRA DEL PUNTO

Las medidas que se dan son con la muestra sin planchar.
A *p. alto*, ganchillo nº 4 mm.
10x10 cm. = 16 p. y 7 vts.

REALIZACIÓN

¡¡¡IMPORTANTE!!! Leer pág. 3.

(1) montar las *cadenetas* indicadas y trab. encima a *p. fantasía* según el gráfico A.

(2) Cortar el hilo y rematar.
Hacer otra pieza igual.

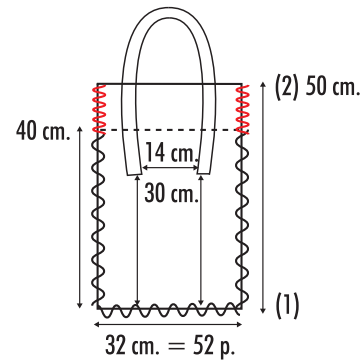
CONFECCIÓN Y REMATE

Coser a *p. de pespunte* (ver pág. de p. básicos) uniendo el bajo y los lados, coser las flechas negras por dentro de la labor y las flechas rojas por fuera de la labor.

Doblar la parte superior por las líneas discontinuas hacia fuera, dar unas puntadas para sujetar el doblez.

Cortar la cinta de lona por la mitad y coser un asa en cada pieza según el patrón.

BOLSO

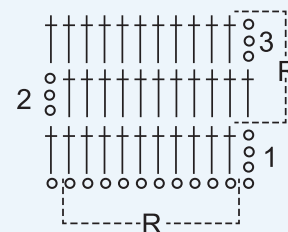


Abreviaturas

cm. = centímetros
p. = puntos
∩ = coser

Gráfico A

- R Repetir
- 1 p. de cadeneta
- † 1 p. alto



■ **COMO SEGUIR LA LABOR:** Para tejer correctamente el modelo debes seguir los pasos del 1 al 2 (indicados en el patrón) y que encontrarás explicados paso a paso en realización.



page 9



BAG

Raphia "Wood Pulpe"



Follow the step by step instructions to knit this model on: [YouTube](https://www.youtube.com/watch?v=...) - www.katia.com in the section Learn to knit, Videos: step by step.

MATERIALS

RAPHIA "Wood Pulpe": 4 balls in color no. 57
1 5/8 yard 1Ø wide nylon strap webbing

Crochet hook: Size G6 (US) / (4mm)

Stitches:

Chain St, Double Crochet (see Basic stitches)
Crochet Pattern (see Graph A)

GAUGE

In Double Crochet:
16 sts and 7 rows = 4x4"

INSTRUCTIONS

!!!IMPORTANT!!! Read page 3.

(1) Chain 55, dc in 5th chain from hook and then continue with Row 1 of Crochet Pattern, following Graph A.

(2) Fasten off and weave in all ends.
Make another piece the same.

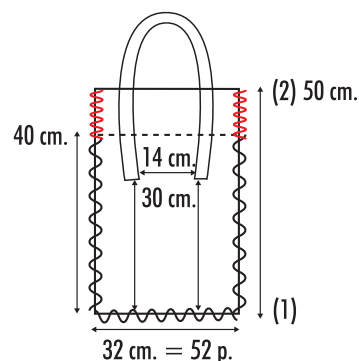
FINISHING (MAKING UP)

With right side together and using *Back Stitch* (see Basic stitches), sew cast on edges together; then sew side seam for 15 3/4" (40cm = black arrows). Turn so right side is outside, and sew remaining side seam (red arrows).

Fold top edge along dashed lines to outside, and tack in place with a few sts.

Cut nylon strap webbing into two equal pieces (for handles), and sew one handle to each piece, as indicated on the pattern.

BAG

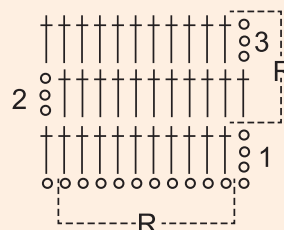


Abbreviations

cm. = centimeters
p. = stitches
∩ = sew

Graph A

R Repeat
○ chain st
† double crochet



■ **HOW TO FOLLOW THE WORK:** In order to knit the model correctly you must follow steps 1 to 2 (indicated on the pattern) and as explained step by step in the instructions.