



Katia

SCUBY
SOFT



www.katia.com





ES/ MANTELES INDIVIDUALES SCUBY SOFT

MEDIDAS: 28 cm de ancho x 42 cm de alto

MATERIALES

SCUBY SOFT col. visón 306: 2 ovillos
col. turquesa 305: 2 ovillos

Ganchillo: n° 5 mm

Puntos empleados

P. de cadeneta, p. bajo

P. listado 1 y 2 (ver explicación)

Ver puntos básicos en: www.katia.com/es/academy

P. listado 1: se trab. a *p. bajo*

* 2 vtas. en col. turquesa,

2 vtas. en col. visón*,

Trab. de * a * un total de 5 veces y continuar
trab. en col. turquesa.

P. listado 2: se trab. a *p. bajo*

* 2 vtas. en col. visón,

2 vtas. en col. turquesa*,

Trab. de * a * un total de 5 veces y continuar
trab. en col. visón.

MUESTRA DEL PUNTO

A *p. bajo*, ganchillo n° 5 mm

10x10 cm = 11 p. y 13 vtas.

REALIZACIÓN

Mantel individual con col. de base turquesa:

Con el col. turquesa, **montar** 30 p. de *cadenetas*
y continuar trab. a *p. listado 1*.

A 16 cm de largo total, continuar trab. en col.
turquesa.

A 42 cm de largo total, **cortar** el hilo y **rematar**.

Mantel individual con col. de base visón:

Con el col. visón, **montar** 30 p. de *cadenetas*
y continuar trab. a *p. listado 2*.

A 16 cm de largo total, continuar trab. en col. visón.

A 42 cm de largo total, **cortar** el hilo y **rematar**.

FR/ SETS DE TABLE SCUBY SOFT

DIMENSIONS : 28 x 42 cm

FOURNITURES

Qualité SCUBY SOFT col. Vison 306 : 2 pelotes

Col. turquoise 305: 2 pelotes

Crochet : n° 5 mm

Points employés

M. chaînette, m. serrée

Rayures 1 et 2 (voir explications)

Voir points de base sur: www.katia.com/fr/academy

Rayures 1 : croch. en *m. serrées*,

* 2 rgs en turquoise,

2 rgs en vison*.

Croch. de * à * 5 fois au total puis continuer à
croch. en turquoise.

Rayures 2 : croch. en *m. serrées*,

* 2 rgs en vison,

2 rgs en turquoise*.

Croch. de * à * 5 fois au total puis continuer à
croch. en vison.

ÉCHANTILLON (10 cm x 10 cm)

11 m. et 13 rgs en *m. serrées*, avec le crochet n° 5

RÉALISATION

Set de table turquoise à rayures vison :

En turquoise, **monter** 30 *m. chaînette* et croch.
en *rayures 1*.

À 16 cm de hauteur totale, continuer à croch. en
turquoise.

À 42 cm de hauteur totale, **couper** le fil, le
passer dans la dernière m. et serrer pour

terminer.

Set de table vison à rayures turquoise :

En turquoise, **monter** 30 *m. chaînette* et croch.
en *rayures 2*.

À 16 cm de hauteur totale, continuer à croch. en
vison.

À 42 cm de hauteur totale, **couper** le fil et
terminer.

EN/ INDIVIDUAL SCUBY SOFT PLACE MATS

MEASUREMENTS: 11" wide x 16 1/2" long (28
cm x 42 cm)

MATERIALS

SCUBY SOFT: 2 balls mink col. 306

2 balls turquoise col. 305

Crochet hook: size H8 (U.S.)/(5 mm)

Stitches

Chain st, single crochet

Stripe st 1 & 2 (see explanation)

See basic stitches at: www.katia.com/en/academy

Stripe st 1: work in *single crochet*

* 2 rows turquoise,

2 rows mink*,

Work from * to * a total of 5 times and continue
working in turquoise.

Stripe st 2: work in *single crochet*

* 2 rows mink,

2 rows turquoise*,

Work from * to * a total of 5 times and continue
working in mink.

GAUGE

Using the size H8 hook in *single crochet*:

11 sts & 13 rows = 4x4"

INSTRUCTIONS

Individual place mat with turquoise base:

Using turquoise **chain** 30 sts and continue
working in *stripe st 1*.

When place mat measures 61/4" (16 cm)
measuring from the start, continue working in
turquoise.

When place mat measures 16 1/2" (42 cm)
measuring from the start, **cut** the yarn and

fasten off.

Individual place mat with mink base:

Using mink **chain** 30 sts and continue working
in *stripe st 2*.

When place mat measures 61/4" (16 cm)
measuring from the start, continue working in
mink.

When place mat measures 16 1/2" (42 cm)
measuring from the start, **cut** the yarn and

fasten off.

NE/ PLACEMATS SCUBY SOFT

AFMETING: 28 cm breedte x 42 cm lengte

BENODIGD MATERIAAL

SCUBY SOFT kl. grijsbruin 306: 2 bollen

Kl. turquoise 305: 2 bollen

Haaknaald: nr. 5 mm

Gebruikte steken

Lossen, vasten

Streepsteek 1 en 2 (zie beschrijving)

Zie basissteken bij: www.katia.com/nl/academy

Streepsteek 1: haak in *vasten*:

* 2 naalden met de kl. turquoise, 2 naalden
met de kl. grijsbruin*, haak van * tot * in
totaal 5 maal en hierna verderhaken met de kl.
turquoise.

Streepsteek 2: haak in *vasten*:

* 2 naalden met de kl. grijsbruin, 2 naalden
met de kl. turquoise*, haak van * tot * in
totaal 5 maal en hierna verderhaken met de kl.
grijsbruin.

STEELVERHOUDING

In *vasten*, haaknaald nr. 5 mm

10x10 cm = 11 st. en 13 naalden.

UITVOERING

Placemat met basiskleur turquoise:

Met de kl. turquoise, 30 *lossen opz.* en haak
hierover in *streepsteek 1*.

Bij 16 cm totale lengte, verderhaken in *vasten*
met de kl. turquoise.

Bij 42 cm totale lengte, de draad **afknippen** en
wegwerken.

Placemat met basiskleur grijsbruin:

Met de kl. grijsbruin, 30 *lossen opz.* en haak
hierover in *streepsteek 2*.

Bij 16 cm totale lengte, verderhaken in *vasten*
met de kl. grijsbruin.

Bij 42 cm totale lengte, de draad **afknippen** en
wegwerken.

DE/ PLATZDECKCHEN SCUBY SOFT

MASSE: 28 cm breit x 42 cm lang

MATERIAL

SCUBY SOFT Fb. nerz 306: 2 Knäuel
Fb. türkis 305: 2 Knäuel

Häkelnadel: Nr. 5 mm

Muster

Luftm., feste M.

Streifenmuster 1 und 2 (siehe Anleitung)

Siehe Grundmuster bei: www.katia.com/de/academy

Streifenmuster 1: Wie folgt *feste M.* arb.:

* 2 R. mit Fb. türkis,

2 R. mit Fb. nerz *

Von * bis * insgesamt 5 mal arb. und dann mit Fb. türkis weiterarb.

Streifenmuster 2: Wie folgt *feste M.* arb.:

* 2 R. mit Fb. nerz,

2 R. mit Fb. türkis *

Von * bis * insgesamt 5 mal arb. und dann mit Fb. nerz weiterarb.

MASCHENPROBE

Feste M. mit Häkelnadel Nr. 5 mm
10x10 cm = 11 M. und 13 R.

ANLEITUNG

Platzdeckchen mit Grundfarbe türkis:

Mit Fb. türkis 30 *Luftm. anschlagen* und *Streifenmuster 1* arb.

In 16 cm Gesamthöhe mit Fb. türkis weiterarb.

In 42 cm Gesamthöhe den Faden **abschneiden** und **vernähen**.

Platzdeckchen mit Grundfarbe nerz:

Mit Fb. nerz 30 *Luftm. anschlagen* und *Streifenmuster 2* arb.

In 16 cm Gesamthöhe mit Fb. nerz weiterarb.

In 42 cm Gesamthöhe den Faden **abschneiden** und **vernähen**.

IT/ TOVAGLIETTE SCUBY SOFT

MISURE: 28 cm di larghezza x 42 cm di altezza

MATERIALE

SCUBY SOFT col. Visone 306: 2 gomitoli
Col. Turchese 305: 2 gomitoli

Uncinetto: 5 mm

Punti

Catenella, m. bassa

M. Rigata 1 e 2 (v. Spiegazione)

Vedi Punti Base su: www.katia.com/it/academy

M. Rigata 1: si lavora a *m. bassa*

* 2 f. col. turchese,

2 f. col. visone *

Lavorare da * a * 5 volte totali e cont. con il col. turchese.

M. Rigata 2: si lavora a *m. bassa*

* 2 f. col. visone,

2 f. col. turchese *

Lavorare da * a * 5 volte totali e cont. con il col. visone.

TENSIONE

Con l'uncinetto da 5 mm, a *M. Bassa*
10x10 cm = 11 m. x 13 r.

REALIZZAZIONE

Tovaglietta con base col. turchese:

Con il col. turchese, **avviare** 30 *catenelle* e cont. a *m. rigata 1*.

A 16 cm di altezza, cont. con il col. turchese.

A 42 cm di altezza, **tagliare** il filo e **chiudere**.

Tovaglietta con base col. visone:

Con il col. visone, **avviare** 30 *catenelle* e cont. a *m. rigata 2*.

A 16 cm di altezza, cont. con il col. visone.

A 42 cm di altezza, **tagliare** il filo e **chiudere**.



ES/ CLUTCH SCUBY SOFT

MEDIDAS: 32 cm de ancho x 23 cm de alto

MATERIALES

SCUBY SOFT col. naranja 310, col. beige 307, col. gris oscuro 302: 1 ovillo de cada color
1 cremallera de 32 cm

Ganchillo: n° 5 mm

Puntos empleados

P. de cadeneta, p. bajo, costura a p. de lado.

P. listado (ver explicación)

P. pincho (ver gráfico A)

Ver puntos básicos en: www.katia.com/es/academy

P. listado: se trab. a *p. pincho* según el gráfico A.

4 vtas. en col. gris oscuro,

5 vtas. en col. naranja,

5 vtas. en col. beige,

* 5 vtas. en col. gris oscuro,

5 vtas. en col. naranja,

5 vtas. en col. beige*

Repetir de * a * un total de 2 veces.

MUESTRA DEL PUNTO

A *p. pincho*, ganchillo n° 5 mm

10x10 cm = 10 p. y 19 vtas.

REALIZACIÓN

Con el col. gris oscuro, **montar** 32 p. de *cadena* y continuar trab. a *p. listado*.

A 23 cm de largo total, después de terminar el *p. listado*, **cortar** el hilo y **rematar**.

Trab. otra pieza igual.

CONFECCION Y REMATE

Coser a p. de lado las costuras laterales y la base, cada trozo con su color.

Coser la cremallera en la parte superior, por el interior.

FR/ POCLETTE SCUBY SOFT

DIMENSIONS : 32 x 23 cm

FOURNITURES

Qualité SCUBY SOFT col. orange n° 310, col. beige n° 307, col. gris foncé n° 302 : 1 pelote de chaque coloris

Une fermeture éclair de 32 cm

Crochet : n° 5 mm

Points employés

M. chaînette, m. serrée, couture au pt de côté Rayures (voir explication)

P. fantaisie (voir graphique A)

Voir points de base sur : www.katia.com/fr/academy

Rayures : tric. au *pt fantaisie* selon le graphique A.

4 rgs en gris foncé,

5 rgs en orange,

5 rgs en beige,

* 5 rgs en gris foncé,

5 rgs en orange,

5 rgs en beige *

Croch. de * à * 2 fois au total.

ÉCHANTILLON (10 cm x 10 cm)

10 m. et 19 rgs au *pt fantaisie*, avec le crochet n° 5

RÉALISATION

En gris foncé, **monter** 32 *m. chaînette* et croch. en *rayures*.

À 23 cm de hauteur totale et à la fin des *rayures*,

couper le fil, le passer dans la dernière m. et

serrer pour **terminer**.

Confectionner un autre morceau identique.

MONTAGE

Fermer les coutures latérales au *pt de côté*, en respectant les coloris.

Coudre la fermeture éclair sur l'ouverture du

haut, sur l'envers.

EN/ SCUBY SOFT CLUTCH

MEASUREMENTS: 12 5/8" wide x 9" high (32 cm x 23 cm)

MATERIALS

SCUBY SOFT: 1 ball each of: orange col. 310, beige col. 307, dark grey col. 302

1 zip measuring 12 1/2" (32 cm) long

Crochet hook: size H8 (U.S.)/(5 mm)

Stitches

Chain st, single crochet, side seams

Stripe st (see explanation)

Spike st (see graph A)

See basic stitches at: www.katia.com/en/academy

Stripe st: work in *spike st* following graph A.

4 rows dark grey
 5 rows orange,
 5 rows beige,
 * 5 rows dark grey,
 5 rows orange,
 5 rows beige *
 Repeat from * to * a total of 2 times.

GAUGE

Using the size H8 hook in *spike st.*
 10 sts & 19 rows = 4x4"

INSTRUCTIONS

Using dark grey, **chain** 32 sts and continue working in *stripe st.*
 When clutch piece measures 9" (23 cm) measuring from the start, and after finishing the *stripe st.*, **cut** the yarn and **fasten off**.
 Make another piece the same.

FINISHING (MAKING UP)

Sew the side seams and the base, with the corresponding colours, using *side seams*.
Sew the zip along the upper edge on the inside.

NE/ ENVELOPPE TASJE SCUBY SOFT

AFMETING: 32 cm breedte x 23 cm lengte

BENODIGD MATERIAAL

SCUBY SOFT kl. oranje 310, kl. beige 307, kl. donkergrijs 302: 1 bol van elke kleur
 1 rits van 32 cm lengte

Haaknaald: nr. 5 mm

Gebruikte steken

Lossen, vasten, naad d.m.v. platte kantsteek
Streepsteek (zie beschrijving)
Aarsteek (zie grafiek A)
Zie basissteken bij: www.katia.com/nl/academy

Streepsteek: haken in *aarsteek* volgens grafiek A:

4 naalden met kl. donkergrijs,
 5 naalden met kl. oranje,
 5 naalden met kl. beige,
 * 5 naalden met kl. donkergrijs,
 5 naalden met kl. oranje,
 5 naalden met kl. beige*
 Herhaal van * tot * in totaal 2 maal.

STEEKVERHOUDING

In *aarsteek*, haaknaald nr. 5 mm
 10x10 cm = 10 st. en 19 naalden.

UITVOERING

Met de kl. donkergrijs, 32 *lossen opz.* en haak hierover in *streepsteek*.
 Bij 23 cm totale lengte, ná het beëindigen v.d. *streepsteek*, de draad **afknippen** en **wegwerken**.
 Haak op dezelfde manier nog een deel.

IN ELKAAR ZETTEN EN AFWERKEN

Naai d.m.v. *platte kantsteek* de naden v.d. zijkanten en v.d. basis, elk gedeelte met de overeenkomende kleur vastnaaien.
Naai de rits aan de binnenkant aan het gedeelte aan de bovenkant.

DE/ CLUTCH SCUBY SOFT

MASSE: 32 cm breit x 23 cm hoch

MATERIAL

SCUBY SOFT Fb. orange 310, Fb. beige 307, Fb. dunkelgrau 302: 1 Knäuel von jeder Fb.
 Ein 32 cm langer Reißverschluss
Häkelnadel: Nr. 5 mm

Muster

Luftm., feste M., Matratzenstich für die Nähte
Streifenmuster (siehe Anleitung)
Dornenmuster (siehe Häkelschrift A)
Siehe Grundmuster bei: www.katia.com/de/academy

Streifenmuster: Wie folgt *Dornenmuster* gemäß Häkelschrift A arb.:
 4 R. mit Fb. dunkelgrau,
 5 R. mit Fb. orange,
 5 R. mit Fb. beige,
 * 5 R. mit Fb. dunkelgrau,
 5 R. mit Fb. orange,
 5 R. mit Fb. beige*
 Von * bis * insgesamt 2 mal arbeiten.

MASCHENPROBE

Dornenmuster mit Häkelnadel Nr. 5 mm
 10x10 cm = 10 M. und 19 R.

ANLEITUNG

Mit Fb. dunkelgrau 32 *Luftm. anschlagen* und *Streifenmuster* arb.
 In 23 cm Gesamthöhe, wenn das *Streifenmuster* beendet ist, den Faden **abschneiden** und **vernähen**.
 Ein weiteres Teil genauso arb.

AUSARBEITUNG

Die Seitenränder und den Boden mit *Matratzenstich* und der entsprechenden Farbe **zusammennähen**.
 Den Reißverschluss von innen an den oberen Rand **nähen**.

IT/ BORSETTA SCUBY SOFT

MISURE: 32 cm di larghezza x 23 cm di altezza

MATERIALE

SCUBY SOFT col. arancione 310, col. beige 307, col. grigio scuro 302: 1 gomitolo di ciascun colore
 1 zip di 32 cm

Uncinetto: 5 mm

Punti

Catenella, M. Bassa, Cucitura a P. Materasso.
M. Rigata (v. Spiegazione)
Motivo (v. Grafico A)
Vedi Punti di Base su: www.katia.com/it/academy

M. Rigata: si lavora a *Motivo* seguendo il grafico A.
 4 f. col. grigio scuro,
 5 f. col. arancione,
 5 f. col. beige,
 * 5 f. col. grigio scuro,
 5 f. col. arancione,
 5 f. col. beige*
 Ripetere da * a * 2 volte totali.

TENSIONE

Con l'uncinetto da 5 mm, a *Motivo*
 10x10 cm = 10 m. x 19 r.

REALIZZAZIONE

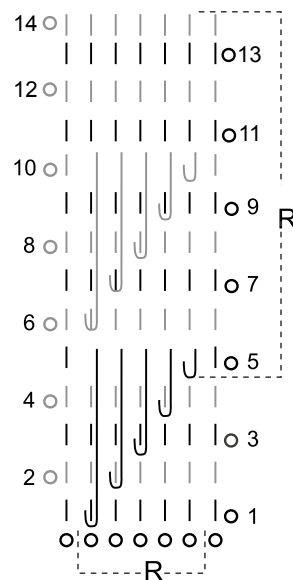
Con il col. grigio scuro **avviare** 32 *catenelle* e cont. a *m. rigata*.
 A 23 cm di altezza, dopo aver terminato la *m. rigata*, **tagliare** il filo e **chiudere**.
 Lavorare un'altra parte nello stesso modo.

FINITURE

Eseguire a *P. Materasso* le **cuciture** laterali e della base, ogni parte con il suo colore.
Cucire la zip sulla parte superiore, all'interno.

GRÁFICO A / GRAPHIQUE A / GRAPH A / GRAFIEK A / HÄKELSCHRIFT A / GRAFICO A

- R Repetir / Répéter / Repeat / Herhalen / Wiederholen / Ripetere
- o 1 p. de cadeneta / 1 m. chaînette / 1 chain st / 1 losse / 1 Luftm. / 1 catenella
- | 1 bajo / 1 m. coulée / 1 single crochet / 1 vaste / 1 feste M. / 1 m. bassa
- J 1 p. bajo clavando el ganchillo 2, 3, 4 ó 5 vtas. más abajo tal y como indica el gráfico / 1 m. serrée en piquant le crochet 2, 3, 4 ou 5 rgs plus bas, comme indiqué sur le graphique / 1 single crochet inserting the hook 2, 3, 4 or 5 rows below as indicated on the graph / 1 vaste en hierbij de haaknaald 2, 3, 4 of naalden naar beneden insteken, zoals aangegeven op de grafiek. / Wie in der Häkelschrift angegeben, die Häkelnadel 2, 3, 4 bzw. 5 R. weiter unten einstecken und 1 feste M. arb. / 1 m. bassa inserendo l'uncinetto 2, 3, 4 o 5 r. più in basso come indicato sul grafico.





ES/ COJIN SCUBY SOFT

MATERIALES

SCUBY SOFT col. gris oscuro 302: 4 ovillos
Col. blanco 300: 4 ovillos
Relleno para el cojín de floca
Ropa para el forro de 65 cm de ancho x 100 cm de alto

Ganchillo: n° 5 mm

Puntos empleados

P. de cadeneta, p. bajo, anilla mágica.

P. fantasía (ver gráfico A)

Borla (ver gráfico B)

Aumento: en un mismo p. de base, hacer 2 p. bajos

Menguado: trab. 2 p. bajos cerrados juntos

Ver puntos básicos en: www.katia.com/es/academy

MUESTRA DEL PUNTO

A p. fantasía, ganchillo n° 5 mm
10x10 cm = 13 p. y 13 vtas.

REALIZACIÓN

Con la ropa hacer el forro de la medida del cojín y rellenarla con el relleno de floca.

Con el col. gris oscuro, hacer una *anilla mágica* y continuar trab. en espiral a p. bajo aumentado de la siguiente manera:

1ª vta.: 8 p.

2ª vta.: * 1 p., 1 *aumento* * repetir de * a * = 12 p.

3ª vta.: * 2 p., 1 *aumento* * repetir de * a * = 16 p.

4ª vta.: * 3 p., 1 *aumento* * repetir de * a * = 20 p.

5ª vta.: * 4 p., 1 *aumento* * repetir de * a * = 24 p.

6ª vta.: * 5 p., 1 *aumento* * repetir de * a * = 28 p.

7ª vta.: * 6 p., 1 *aumento* * repetir de * a * = 32 p.

8ª vta.: * 6 p., 1 *aumento* * repetir de * a * y terminar con 4 p. = 36 p.

9ª vta.: * 6 p., 1 *aumento* * repetir de * a * y terminar con 1 p. = 41 p.

10ª vta.: * 6 p., 1 *aumento* * repetir de * a * y terminar con 6 p. = 46 p.

11ª vta.: * 6 p., 1 *aumento* * repetir de * a * y terminar con 4 p. = 52 p.

12ª vta.: * 6 p., 1 *aumento* * repetir de * a * y terminar con 3 p. = 59 p.

13ª vta.: * 5 p., 1 *aumento* * repetir de * a * y terminar con 5 p. = 68 p.

14ª vta.: 1 *aumento* * 5 p., 1 *aumento* * repetir de * a * y terminar con 1 p. = 80 p.

Continuar trab. en espiral a p. fantasía según el gráfico A.

A 27 cm contando desde el inicio del p. fantasía

trab. * 2 vtas en col. blanco, 2 vtas en col. gris oscuro * trab. de * a * un total de 3 veces y continuar trab. en col. blanco.
A 27 cm contando desde el inicio del col. blanco continuar trab. igual que al inicio de la labor, pero *menguando* en vez de *aumentando*.
En la 7ª vta. de *menguados* poner el relleno, y continuar trab.

Cuando queden 8 p. **cortar** una tira larga y pasarla por los 8 p., estirar fuerte para que quede bien ajustado y **rematar**.

CONFECCION Y REMATE

Hacer una borla de 7 cm en col. gris oscuro según el gráfico B.

Hacer una trenza con los 2 colores y **coser** al final de un extremo la borla y coser por el otro extremo, en el medio del final del col. blanco (ver patrón).

FR/ COUSSIN SCUBY SOFT

FOURNITURES

Qualité SCUBY SOFT col. gris foncé n° 302 : 4 pelotes
Col. blanc n° 300 : 4 pelotes
Mousse en flocons pour le rembourrage du coussin
Doublure: 65 cm x 100 cm environ

Crochet : n° 5 mm

Points employés

M. chaînette, m. serrée, anneau magique.

Pt fantaisie (voir graphique A)

Gland (voir graphique B)

Augmentation : croch. 2 m. serrées dans la même maille.

Diminution : 2 m. serrées terminées ensemble

Voir points de base sur : www.katia.com/fr/academy

ÉCHANTILLON (10 cm x 10 cm)

13 m. et 13 rgs au *pt fantaisie*, avec le crochet n° 5

RÉALISATION

Confectionner la doublure du coussin et la rembourrer avec les flocons de mousse.

En gris foncé, former un *anneau magique* et continuer à tric. en spirale et en m. serrées, en **augmentant** comme suit :

1^{er} rg : 8 m.

2^e rg : * 1 m., 1 *augmentation* *, croch. de * à *. On obtient 12 m.

3^e rg : * 2 m., 1 *augmentation* *, croch. de * à *. On obtient 16 m.

4^e rg : * 3 m., 1 *augmentation* *, croch. de * à *. On obtient 20 m.

5^e rg : * 4 m., 1 *augmentation* *, croch. de * à *. On obtient 24 m.

6^e rg : * 5 m., 1 *augmentation* *, croch. de * à *. On obtient 28 m.

7^e rg : * 6 m., 1 *augmentation* *, croch. de * à *. On obtient 32 m.

8^e rg : * 6 m., 1 *augmentation* *, croch. de * à * et terminer par 4 m. On obtient 36 m.

9^e rg : * 6 m., 1 *augmentation* *, croch. de * à * et terminer par 1 m. On obtient 41 m.

10^e rg : * 6 m., 1 *augmentation* *, croch. de * à * et terminer par 6 m. On obtient 46 m.

11^e rg : * 6 m., 1 *augmentation* *, croch. de * à * et terminer par 4 m. On obtient 52 m.

12^e rg : * 6 m., 1 *augmentation* *, croch. de * à *

* et terminer par 3 m. On obtient 59 m.

13^e rg : * 5 m., 1 *augmentation* *, croch. de * à * et terminer par 5 m. On obtient 68 m.

14^e rg : 1 *augmentation* *, 5 m., 1 *augmentation* *, croch. de * à * et terminer par 1 m. On obtient 80 m.

Continuer à croch. en spirale et au *pt fantaisie* selon le graphique A.

À 27 cm à partir du début du *pt fantaisie*, croch.

* 2 rgs en blanc, 2 rgs en gris foncé *, croch. de * à * 3 fois au total puis continuer à croch. en blanc.

À 27 cm à partir du début du blanc, continuer à croch. comme au début mais en *diminuant* au lieu d'*augmenter*.

Au 7^e rg des *diminutions*, introduire la doublure rembourrée et continuer à croch.

8 m. avant la fin, **couper** un morceau de fil assez long et le passer dans les 8 m., tirer fort pour froncer et **terminer**.

MONTAGE

Confectionner un gland de 7 cm en gris foncé, selon le graphique B.

Former une tresse bicolore et en **coudre** une extrémité de la tresse sur le gland. Coudre l'autre extrémité au centre de la partie finale en blanc (voir patron).

EN/ SCUBY SOFT CUSHION

MATERIALS

SCUBY SOFT: 4 balls dark grey col. 302
4 balls white col. 300
Kapok filling for the cushion
Lining fabric: 25 5/8" (65 cm) wide x 39 3/8" (100 cm) long

Crochet hook: size H8 (U.S.)/(5 mm)

Stitches

Chain st, single crochet, magic ring.

Pattern st (see graph A)

Tassel (see graph B)

Increase: work 2 *single crochet* in the same base st

Decrease: 2 *single crochet* closed together

See basic stitches at: www.katia.com/en/academy

GAUGE

Using the size H8 hook in *pattern st*:
13 sts & 13 rows = 4x4"

INSTRUCTIONS

Use the lining fabric to make a cushion lining the same size as the cushion cover and fill with kapok.

Use the dark grey to make a *magic ring* and continue working in spiral in *single crochet*, **increasing** in the following manner:

1st row: 8 sts

2nd row: * 1 st, 1 *increase* * repeat from * to * = 12 sts

3rd row: * 2 sts, 1 *increase* * repeat from * to * = 16 sts

4th row: * 3 sts, 1 *increase* * repeat from * to * = 20 sts

5th row: * 4 sts, 1 *increase* * repeat from * to * = 24 sts

6th row: * 5 sts, 1 *increase* * repeat from * to * = 28 sts

7th row: * 6 sts, 1 *increase* * repeat from * to * = 32 sts

8th row: * 6 sts, 1 *increase* * repeat from * to * and finish with 4 sts = 36 sts

9th row: * 6 sts, 1 *increase* * repeat from * to * and finish with 1 st = 41 sts

10th row: * 6 sts, 1 *increase* * repeat from * to * and finish with 6 sts = 46 sts

11th row: * 6 sts, 1 *increase* * repeat from * to *

and finish with 4 sts = 52 sts
12th row: * 6 sts, 1 *increase* * repeat from * to * and finish with 3 sts = 59 sts
13th row: * 5 sts, 1 *increase* * repeat from * to * and finish with 5 sts = 68 sts
14th row: 1 *increase* * 5 sts, 1 *increase* *, repeat from * to * and finish with 1 st = 80 sts.
Continue working in spiral in *pattern st* following graph A.

When cushion cover measures 10 5/8" (27 cm) measuring from the start of the *pattern st*, work as follows: * 2 rows white, 2 rows dark grey * work from * to * a total of 3 times then continue working in white.

At a distance of 10 5/8" (27 cm) measuring from the start of the white, continue working in the same manner as at the start of the work, but *decreasing* instead of *increasing*.

Insert the cushion filling on the 7th *decrease* row then continue working.

When there are 8 sts left **cut** the yarn leaving a longish thread, pass it through the 8 sts, pull firmly to draw them together and **fasten off**.

FINISHING (MAKING UP)

Make a tassel 2 3/4" (7 cm) long using dark grey, following graph B.

Make a cable with 2 colours and **sew** the tassel onto one end. Sew the other end in the middle of the end in white (see pattern).

NE/ KUSSEN SCUBY SOFT

BENODIGD MATERIAAL

SCUBY SOFT kl. donkergrijs 302: 4 bollen
Kl. blanco 300: 4 ovillos
Kussenvulling van flock
Stof voor de voering van 65 cm breedte x 100 cm lengte

Haaknaald: nr. 5 mm

Gebruikte steken

Lossen, vasten, magische ring

Fantasiesteek (zie grafiek A)

Flos (zie grafiek B)

Meerdering: haak 2 *vasten* in eenzelfde basissteek

Minding: 2 *vasten* samen afhaken

Zie basissteken bij: www.katia.com/nl/academy

STEEKVERHOUDING

In *fantasiesteek*, haaknaald nr. 5 mm
10x10 cm = 13 st. en 13 naalden.

UITVOERING

Met de stof de voering maken met de afmeting van het kussen en dit vullen met de flockvulling. Met de kl. donkergrijs, een *magische ring* maken en hierna in spiraalvorm *vasten* haken en hierbij *meerderen* op de volgende manier:

1e naald: haak 8 *vasten*.

2e naald: * 1 *vaste*, 1 *meerdering* *, herhaal van * tot * = 12 *vasten*.

3e naald: * 2 *vasten*, 1 *meerdering* *, herhaal van * tot * = 16 *vasten*.

4e naald: * 3 *vasten*, 1 *meerdering* *, herhaal van * tot * = 20 *vasten*.

5e naald: * 4 *vasten*, 1 *meerdering* *, herhaal van * tot * = 24 *vasten*.

6e naald: * 5 *vasten*, 1 *meerdering* *, herhaal van * tot * = 28 *vasten*.

7e naald: * 6 *vasten*, 1 *meerdering* *, herhaal van * tot * = 32 *vasten*.

8e naald: * 6 *vasten*, 1 *meerdering* *, herhaal van * tot * en eindig de naald met 4 *vasten* = 36 *vasten*.

9e naald: * 6 *vasten*, 1 *meerdering* *, herhaal van * tot * en eindig de naald met 1 *vaste* = 41 *vasten*.

10e naald: * 6 *vasten*, 1 *meerdering* *, herhaal van * tot * en eindig de naald met 6 *vasten* = 46 *vasten*.

11e naald: * 6 *vasten*, 1 *meerdering* *, herhaal van * tot * en eindig de naald met 4 *vasten* = 52 *vasten*.

12e naald: * 6 *vasten*, 1 *meerdering* *, herhaal van * tot * en eindig de naald met 3 *vasten* = 59 *vasten*.

13e naald: * 5 *vasten*, 1 *meerdering* *, herhaal van * tot * en eindig de naald met 5 *vasten* = 68 *vasten*.

14e naald: 1 *meerdering*, * 5 *vasten*, 1 *meerdering* *, herhaal van * tot * en eindig de naald met 1 *vaste* = 80 *vasten*.

Hierna in spiraalvorm verderhaken in *fantasiesteek* volgens grafiek A.

Bij 27 cm lengte, meten vanaf het begin v.d. *fantasiesteek*, haak * 2 naalden met kl. wit, 2 naalden met kl. donkergrijs *, haak van * tot * in totaal 3 maal en hierna verderhaken met de kl. wit.

Bij 27 cm lengte, meten vanaf het begin met de kl. wit, op dezelfde manier haken zoals bij het begin v.h. werk maar nu *minderen* in plaats van *meerderen*.

In de 7e naald met de *minding*, de vulling introduceren en verderhaken.

Wanneer er 8 st. over zijn, de draad **afknippen** en hierbij een lange draad overlaten, haal deze draad door de 8 st., strak aantrekken zodat dit goed samengenomen zal worden en hierna de draad **wegwerken**.

IN ELKAAR ZETTEN EN AFWERKEN

Maak een flos van 7 cm met de kl. donkergrijs volgens grafiek B.

Maak een vlecht met de 2 kleuren en deze **vastnaaien** aan het einde van een uiteinde v.d. flos en **vastnaaien** aan het andere uiteinde, in het midden v.h. einde v.d. kl. wit (zie patroon).

DE/ KISSEN SCUBY SOFT

MATERIAAL

SCUBY SOFT Fb. donkergrijs 302: 4 Knäuel
Fb. weiß 300: 4 Knäuel
Schaumflocken für die Füllung
Futterstoff 65 cm breit x 100 cm lang

Häkelnadel: Nr. 5 mm

Muster

Luftm., feste M., Fadenring

Fantasiemuster (siehe Häkelschrift A)

Troddel (siehe Grafik B)

Zunahme: 2 *feste M.* in dieselbe M. arb.

Abnahme: 2 *feste M.* zusammen abmaschen

Siehe Grundmuster bei: www.katia.com/de/academy

MASCHENPROBE

Fantasiemuster mit Häkelnadel Nr. 5 mm
10x10 cm = 13 M. und 13 R.

ANLEITUNG

Mit dem Futterstoff das Futter mit den Maßen des Kissens anfertigen und mit den Schaumflocken füllen.

Mit Fb. donkergrijs einen *Fadenring* machen, in Runden spiralförmig *feste M.* arb. und wie folgt **zunehmen**:

1. Rd.: 8 M.

2. Rd.: * 1 M., 1 *Zunahme* *, von * bis * wiederholen = 12 M.

3. Rd.: * 2 M., 1 *Zunahme* *, von * bis * wiederholen = 16 M.

4. Rd.: * 3 M., 1 *Zunahme* *, von * bis * wiederholen = 20 M.

5. Rd.: * 4 M., 1 *Zunahme* *, von * bis * wiederholen = 24 M.

6. Rd.: * 5 M., 1 *Zunahme* *, von * bis * wiederholen = 28 M.

7. Rd.: * 6 M., 1 *Zunahme* *, von * bis * wiederholen = 32 M.

8. Rd.: * 6 M., 1 *Zunahme* *, von * bis * wiederholen und die Rd. mit 4 M. beenden. (= 36 M.)

9. Rd.: * 6 M., 1 *Zunahme* *, von * bis * wiederholen und die Rd. mit 1 M. beenden. (= 41 M.)

10. Rd.: * 6 M., 1 *Zunahme* *, von * bis * wiederholen und die Rd. mit 6 M. beenden. (= 46 M.)

11. Rd.: * 6 M., 1 *Zunahme* *, von * bis * wiederholen und die Rd. mit 4 M. beenden. (= 52 M.)

12. Rd.: * 6 M., 1 *Zunahme* *, von * bis * wiederholen und die Rd. mit 3 M. beenden. (= 59 M.)

13. Rd.: * 5 M., 1 *Zunahme* *, von * bis * wiederholen und die Rd. mit 5 M. beenden. (= 68 M.)

14. Rd.: 1 *Zunahme* * 5 M., 1 *Zunahme* *, von * bis * wiederholen und die Rd. mit 1 M. beenden. (= 80 M.)

In Spiralschichten *Fantasiemuster* gemäß Häkelschrift A weiterarb.

In 27 cm Höhe, ab dem Anfang des *Fantasiemusters* gemessen, * 2 Rd. mit Fb. weiß, 2 Rd. mit Fb. donkergrijs *, von * bis * insgesamt 3 mal arb. und dann mit Fb. weiß weiterstr.

Wenn 27 cm mit Fb. weiß gearb. sind, wie am Anfang weiterarb., jedoch nicht *zunehmen*, sondern *abnehmen*.

In der 7. R. mit *Abnahmen* die Füllung hineinstecken und weiterarb.

Wenn nur noch 8 M. vorhanden sind, den Faden lang **abschneiden**, durch die 8 M. ziehen, fest zusammenziehen und den Faden **vernähen**.

AUSARBEITUNG

Mit Fb. donkergrijs eine 7 cm lange Troddel gemäß Grafik B **machen**.

Mit den 2 Farben einen Zopf flechten und die Troddel an ein Ende nähen. Das andere Ende des Zopfes an das Ende des Kissens, in die Mitte von Fb. weiß nähen (siehe Schnittmuster).

IT/ CUSCINO SCUBY SOFT

MATERIALE

SCUBY SOFT col. grigio scuro 302: 4 gomitoli
Col. bianco 300: 4 gomitoli
Imbottitura
Tessuto per fodere l'imbottitura: 65 cm di larghezza x 100 cm di altezza

Uncinetto: 5 mm

Punti

Catenella, M. Bassa, Anello Magico.

Motivo (v. Grafico A)

Nappa (v. Grafico B)

Aumento: in una stessa m. di base, lavorare 2 m. basse

Diminuzione: lavorare 2 m. basse chiuse assieme

Vedi punti di base su: www.katia.com/it/academy

TENSIONE

Con l'uncinetto da 5 mm, a *Motivo*
10x10 cm = 13 m. x 13 r.

REALIZZAZIONE

Con il tessuto realizzare una fodera delle misure del cuscino e imbottirla.

Con il col. grigio scuro, realizzare un *anello magico* e cont. a spirale a m. bassa **augmentando** in questo modo:

1^a r.: 8 m.

2^a r.: * 1 m., 1 *aumento* *, rip. da * a * = 12 m.

3^a r.: * 2 m., 1 *aumento* *, rip. da * a * = 16 m.

4^a r.: * 3 m., 1 *aumento* *, rip. da * a * = 20 m.

5^a r.: * 4 m., 1 *aumento* *, rip. da * a * = 24 m.

6^a r.: * 5 m., 1 *aumento* *, rip. da * a * = 28 m.

7^a r.: * 6 m., 1 *aumento* *, rip. da * a * = 32 m.

8^a r.: * 6 m., 1 *aumento* *, rip. da * a * e terminare con 4 m. = 36 m.

9^a r.: * 6 m., 1 *aumento* *, rip. da * a * e terminare con 1 m. = 41 m.

10^a r.: * 6 m., 1 *aumento* *, rip. da * a * e terminare con 6 m. = 46 m.

11^a r.: * 6 m., 1 *aumento* *, rip. da * a * e terminare con 4 m. = 52 m.

12^a r.: * 6 m., 1 *aumento* *, rip. da * a * e terminare con 3 m. = 59 m.

13^a r.: * 5 m., 1 *aumento* *, rip. da * a * e terminare con 5 m. = 68 m.

14^a r.: 1 *aumento* *, 5 m., 1 *aumento* *, rip. da * a * e terminare con 1 m. = 80 m.

Cont. a spirale a *motivo* seguendo il grafico A.

A 27 cm dall'inizio del *motivo* lavorare * 2 r. col. bianco, 2 r. col. grigio scuro *, lavorare da * a * 3 volte totali e cont. con il col. bianco.

A 27 cm dall'inizio del col. bianco cont. come all'inizio del lavoro ma *diminuendo* anziché *augmentando*.

Sulla 7^a r. di *diminuzioni* inserire l'imbottitura e cont. a lavorare.

Quando rimangono 8 m. **tagliare** un filo lungo e passarlo nelle 8 m., tirare forte e **fissare**.

FINITURE

Realizzare una nappa di 7 cm con il col. grigio scuro seguendo il grafico B.

Realizzare una treccia di 2 colori e **cucirne** una estremità alla nappa e l'altra estremità al centro della fine del col. bianco (v. modello).

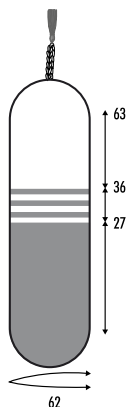


GRÁFICO A / GRAPHIQUE A / GRAPH A / GRAFIK A / HÄKELSCHRIFT A / GRAFICO A

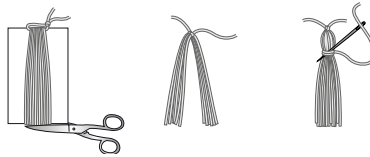


R Repetir / Répéter / Repeat / Herhalen / Wiederholen / Ripetere

o 1 p. de cadeneta / 1 m. chaînette / 1 chain st / 1 losse / 1 Luftm. / 1 catenella

l 1 p. bajo / 1 m. serrée / 1 single crochet / 1 vaste / 1 feste M. / 1 m. bassa

GRÁFICO B / GRAPHIQUE B / GRAPH B / GRAFIK B / GRAFIK B / GRAFICO B



ES/ MOCHILA SCUBY SOFT

MATERIALES

SCUBY SOFT col. 311: 6 ovillos
2 tiras de cuero de 70 cm de largo y 2 cm de ancho, con 2 agujeros en cada extremo
1 tira de cordón de cuero de 150 cm
1 tope para el cordón de cuero

Ganchillo: n° 5 mm

Puntos empleados

P. de cadeneta, p. medio alto, p. bajo, p. enano.

P. bajo en relieve: 1 p. bajo clavando el ganchillo en la cadeneta de detrás del p. de la vta. anterior

Base (ver gráfico A)

Ver puntos básicos en: www.katia.com/es/academy

MUESTRA DEL PUNTO

A p. bajo en relieve, ganchillo n° 5 mm
10x10 cm = 12 p. y 12 vts.

REALIZACIÓN

Montar 35 p. de *cadenetas* y continuar trab. la base según el gráfico A.
Al terminar las 3 vts de la base, continuar trab.

en redondo, a p. bajo en relieve, cerrando cada vta. con 1 p. enano.

A 42 cm contando desde el inicio del p. bajo en relieve, **cortar** el hilo y **rematar**.

CONFECCION Y REMATE

Coser con SCUBY SOFT las 2 tiras de 70 cm en la parte trasera (ver patrón).

Pasar el cordón alrededor de la parte superior de la mochila, por encima de las 2 asas (ver patrón), dejando los 2 extremos en la parte delantera. Poner el tope del cordón entre los 2 extremos del cordón y fruncir para abrochar.

FR/ SAC-À-DOS SCUBY SOFT

FOURNITURES

Qualité SCUBY SOFT col. n° 311 : 6 pelotes
2 bandes de cuir de 70 cm de long et de 2 cm de large avec 2 aiguilles à chaque extrémité.
1 morceau de cordon en cuir de 150 cm
1 arrêt de cordon

Crochet : n° 5 mm

Points employés

M. chaînette, demi-bride, m. serrée, m. coulée

M. serrées en relief : croch. 1 m. serrée en piquant le crochet dans le brin arrière de la m. chaînette du rg précédent

Fond (voir graphique A)

Voir points de base sur : www.katia.com/fr/academy

ÉCHANTILLON (10 cm x 10 cm)

12 m. et 12 rgs en m. serrées en relief, avec le crochet n° 5

RÉALISATION

Monter 35 m. chaînette puis continuer à croch. le fond selon le graphique A.

Après les 3 rgs du fond, continuer à croch. en rond. et en m. serrées en relief. Terminer le rg par 1 m. coulée.

À 42 cm à partir du début des m. serrées en relief, **couper** le fil, le passer dans la dernière m. et serrer pour **terminer**.

MONTAGE

Avec le fil SCUBY SOFT, **coudre** les 2 bandes de 70 cm à l'arrière (voir patron).

Passer le cordon au bord du haut du sac-à-dos, au-dessus des 2 bretelles (voir patron), en faisant ressortir les deux extrémités sur le devant. Unir les 2 extrémités du cordon avec l'arrêt et froncer pour fermer.

EN/ SCUBY SOFT BACKPACK

MATERIALS

SCUBY SOFT: 6 balls col. 311
2 leather strips: 27 1/2" (70 cm) long x 3/4" (2 cm) wide, with two holes at each end
1 leather cord: 59" (150 cm) long
1 cord stop lock for the leather cord

Crochet hook: size H8 (U.S.)/(5 mm)

Stitches

Chain st, half double crochet, single crochet, slip st.

Relief st single crochet: 1 *single crochet* inserting the hook in the back of the *chain st* on the row below

Base (see graph A)

See basic stitches at: www.katia.com/en/academy

GAUGE

Using the size H8 hook in *relief st single crochet*:
12 sts & 12 rows = 4x4"

INSTRUCTIONS

Chain 35 sts and continue working the *base* following graph A.

After finishing the 3 rows of the base, continue working in the round in *relieve st single crochet* closing each row with 1 *slip st*.

When backpack measures 16 1/2" (42 cm), measuring from the start of the *relieve st single crochet*, **cut** the yarn and **fasten off**.

FINISHING (MAKING UP)

Sew the 2 leather strips measuring 27 1/2" long to the back part (see pattern) using SCUBY SOFT. Pass the cord around the upper part of the backpack, on top of the 2 handles (see pattern), leaving the 2 ends at the front. Put the cord stop lock between the 2 ends of the cord and gather up to fasten.

NE/ RUGZAK SCUBY SOFT

BENODIGD MATERIAAL

SCUBY SOFT kl. 311: 6 bollen
2 leren stroken van 70 cm lengte en 2 cm breedte, met 2 gaatjes op elk uiteinde.
1 strook koord van leer van 150 cm lengte
1 stopper voor het koord van leer

Haaknaald: nr. 5 mm

Gebruikte steken

Lossen, halve stokjes, vasten, halve vasten

Vasten in reliëf: haak 1 *vaste* en hierbij de haaknaald insteken in de losse achter de st. v.d. voorafgaande naald

Basis (zie grafiek A)

Zie basissteken bij: www.katia.com/nl/academy

STEEKVERHOUDING

In *vasten in reliëf*, haaknaald nr. 5 mm
10x10 cm = 12 st. en 12 naalden.

UITVOERING

35 *Lossen opz.* en haak hierover de *basis* volgens grafiek A.

Nadat de 3 naalden v.d. *basis* gehaakt zijn, rond verderbreien in *vasten in reliëf*, sluit elke naald met 1 *halve vaste*.

Bij 42 cm lengte, meten vanaf het begin v.d. *vasten in reliëf*, de draad **afknippen** en **wegwerken**.

IN ELKAAR ZETTEN EN AFWERKEN

Naai met SCUBY SOFT de 2 stroken van 70 cm lengte aan het gedeelte aan de achterkant (zie patroon).

Haal het koord rondom het gedeelte aan de bovenkant v.d. rugzak, boven de 2 hengels (zie patroon), hierbij de 2 uiteinden aan het gedeelte v.d. voorkant laten vallen. Bevestig de

stopper van het koord tussen de 2 uiteinden v.h. koord en aantrekken voor het vastknopen.

DE/ RUCKSACK SCUBY SOFT

MATERIAL

SCUBY SOFT Fb. 311: 6 Knäuel
2 Lederstreifen mit 70 cm Länge und 2 cm Breite und mit 2 Löchern an jedem Ende
1 Lederband mit 150 cm Länge
1 Kordelstopper für das Lederband

Häkelnadel: Nr. 5 mm

Muster

Luftm., halbe Stäbchen, feste M., Kettm.

Feste Reliefm.: Die Häkelnadel in das hintere Maschenglied einstecken und 1 *feste M.* arb. *Boden* (siehe Häkelschrift A)

Siehe Grundmuster bei: www.katia.com/de/academy

MASCHENPROBE

Feste Reliefm. mit Häkelnadel Nr. 5 mm
10x10 cm = 12 M. und 12 R.

ANLEITUNG

35 *Luftm. anschlagen* und den Boden gemäß Häkelschrift A arb.

Nach den 3 Rd. für den *Boden* in Runden *feste Reliefm.* weiterarb und jede Rd. mit 1 *Kettm.* abschließen.

In 42 cm Höhe, ab dem Anfang der *festen Reliefm.* gemessen, den Faden **abschneiden** und **vernähen**.

AUSARBEITUNG

Mit SCUBY SOFT die zwei 70 cm langen Lederstreifen auf die Rückseite des Rucksacks nähen (siehe Schnittmuster).

Das Lederband am oberen Teil des Rucksacks und über den 2 Lederriemen (siehe Schnittmuster) durchziehen und die 2 Enden an der Vorderseite rauskommen lassen.

Die Kordelstopper durch die 2 Enden des Lederbandes ziehen und zusammenziehen.

IT/ ZAINO SCUBY SOFT

MATERIALE

SCUBY SOFT col. 311: 6 gomitolì
2 nastri di cuoio lunghi 70 cm e larghi 2 cm, con 2 fori su ciascuna estremità

1 nastro di cordoncino di cuoio di 150 cm
1 chiusura per il cordoncino

Uncinetto: 5 mm

Punti

Catenella, Mezza m. Alta, M. Bassa, M. Bassissima.

M. Bassa in Rilievo: 1 m. bassa inserendo l'uncinetto nella parte posteriore della catenella della r. precedente

Base (v. Grafico A)

Vedi punti di base su: www.katia.com/it/academy

TENSIONE

Con l'uncinetto da 5 mm, a *M. Bassa in Rilievo*
10x10 cm = 12 m. x 12 r.

REALIZZAZIONE

Avviare 35 *catenelle* e cont. a lavorare la *base* seguendo il grafico A.

Alla fine delle 3 r. della *base*, cont. in tondo a *m. bassa in rilievo*, chiudendo ogni g. con 1 m. *bassissima*.

A 42 cm dall'inizio della *m. bassa in rilievo*, **tagliare** il filo e **chiudere**.

FINITURE

Con SCUBY SOFT **cuocere** i 2 nastri di 70 cm sulla parte posteriore (v. modello).

Passare il cordoncino attorno alla parte superiore dello zaino, sopra le 2 asole (v. modello), lasciando le 2 estremità sulla parte anteriore. Inserire la chiusura nelle estremità del cordoncino e stringere bene per chiudere.

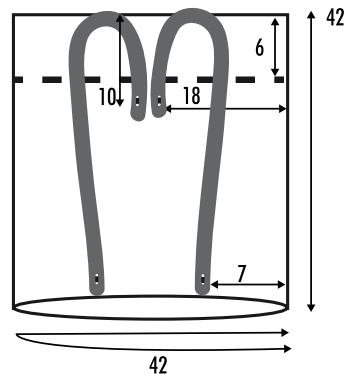
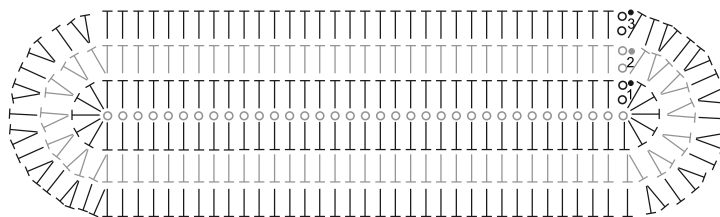


GRÁFICO A / GRAPHIQUE A / GRAPH A / GRAFIEK A / HÄKELSCHRIFT A / GRAFICO A



- 1 p. enano / 1 m. coulée / 1 slip st / 1 halve vaste / 1 Kettm / 1 m. bassissima
- 1 p. de cadeneta / 1 m. chaînette / 1 chain st / 1 losse / 1 Luftm / 1 catenella
- ⊥ 1 p. medio alto / 1 demi-bridge / 1 half double crochet / 1 half stokje / 1 halbes Stäbchen / 1 mezza m. alta